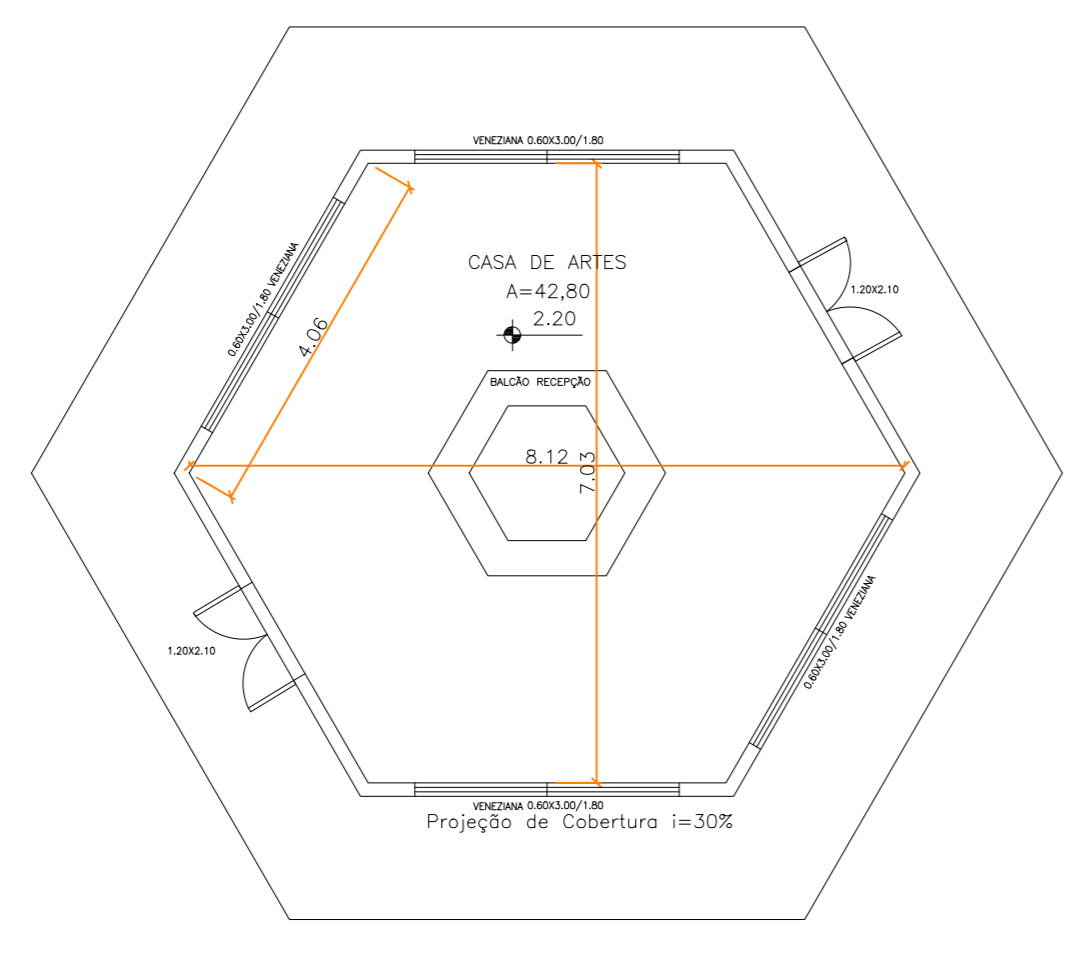
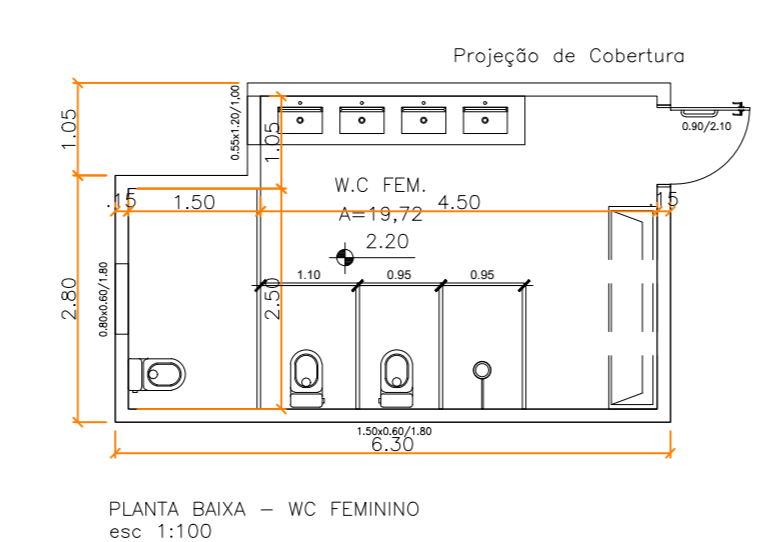


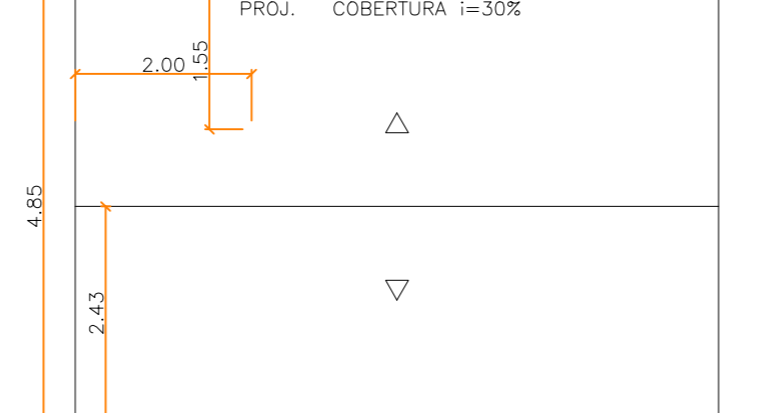
PLANTA COBERTURA - CASA DE ARTES  
esc 1:100



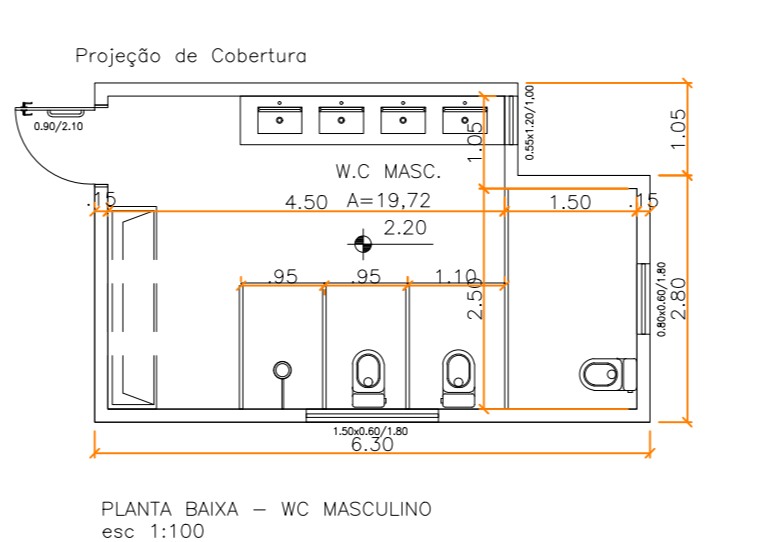
PLANTA BAIXA - CASA DE ARTES  
esc 1:100



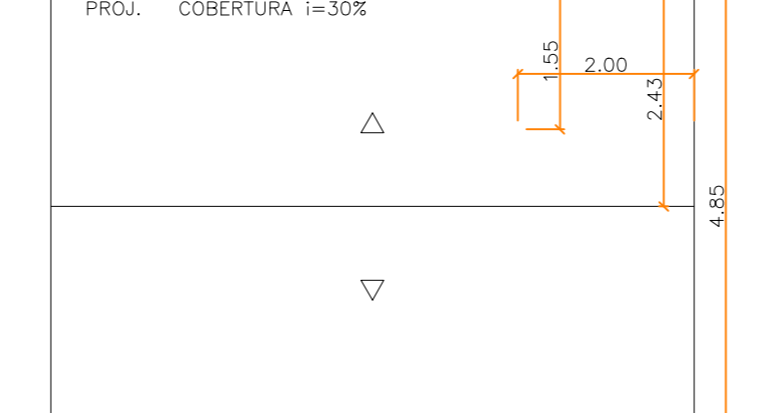
PLANTA BAIXA - WC FEMININO  
esc 1:100



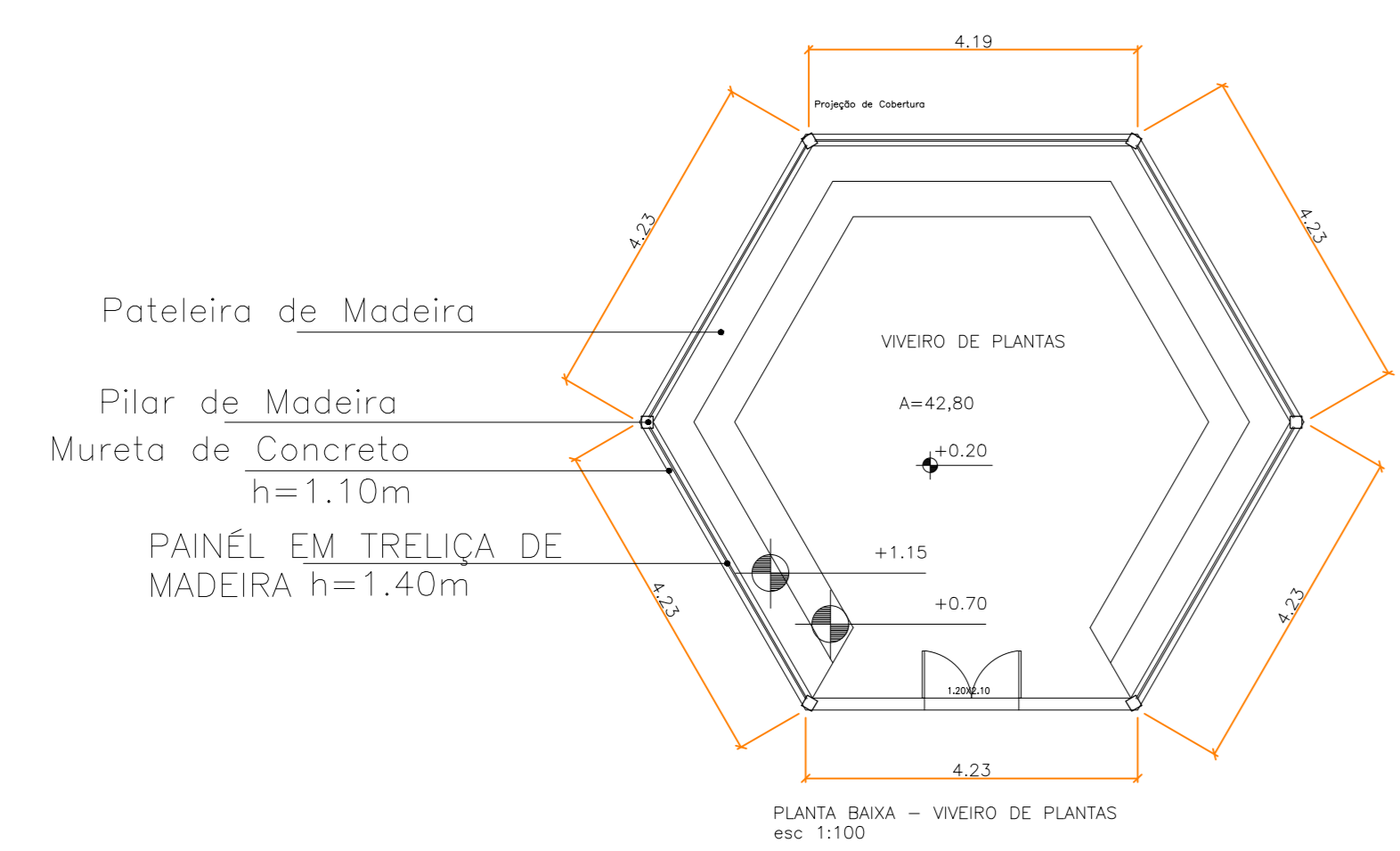
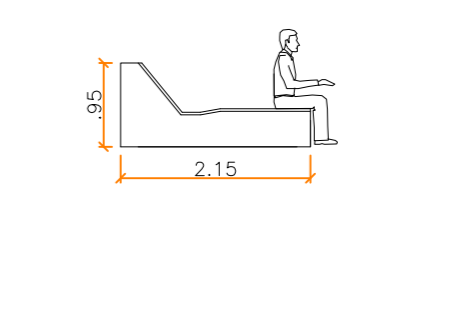
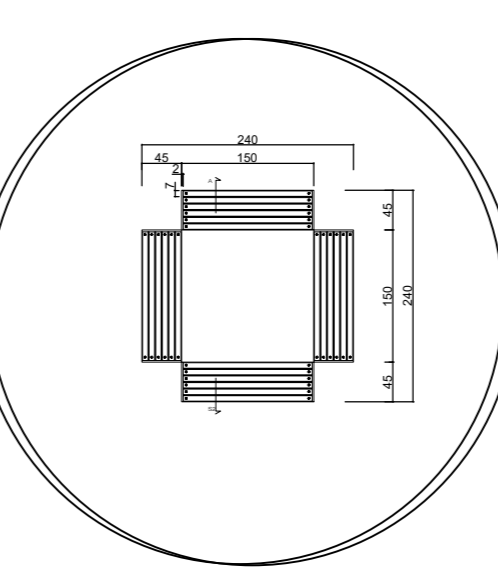
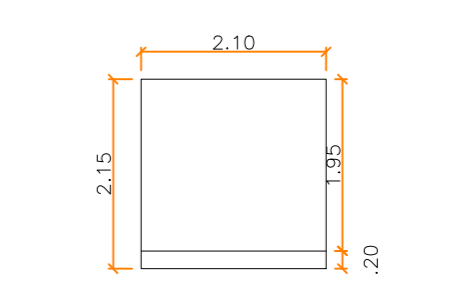
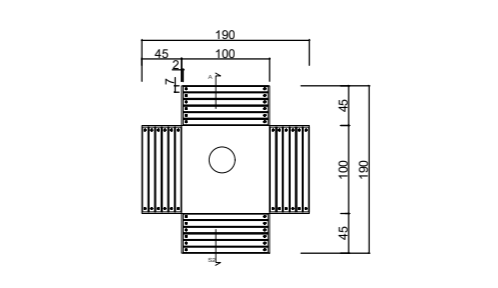
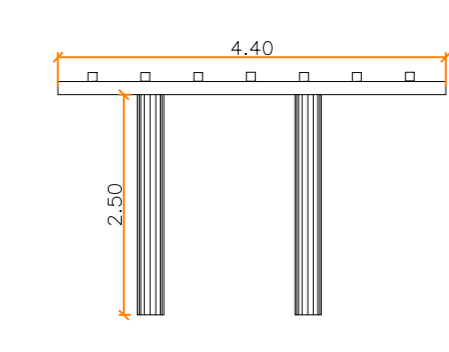
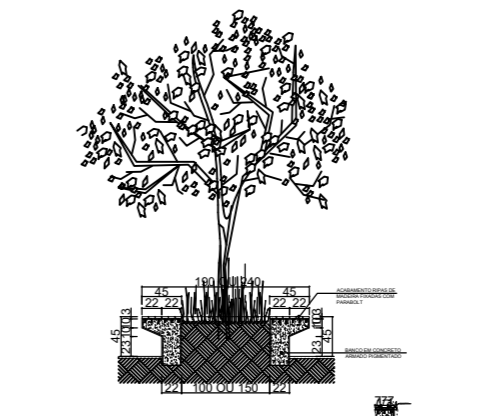
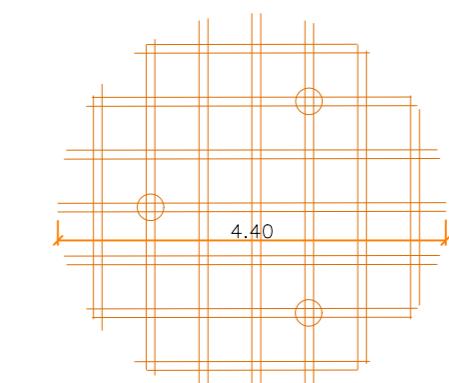
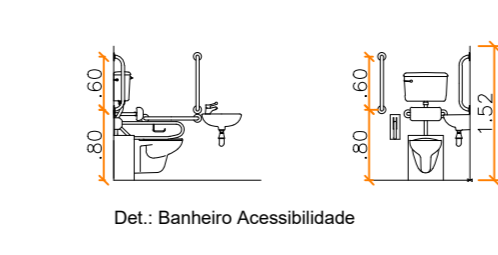
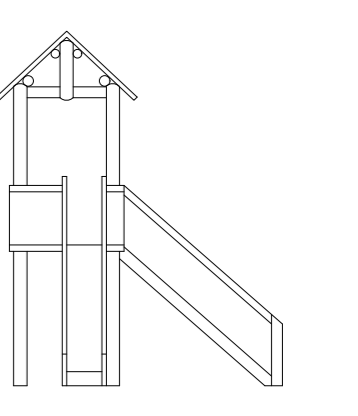
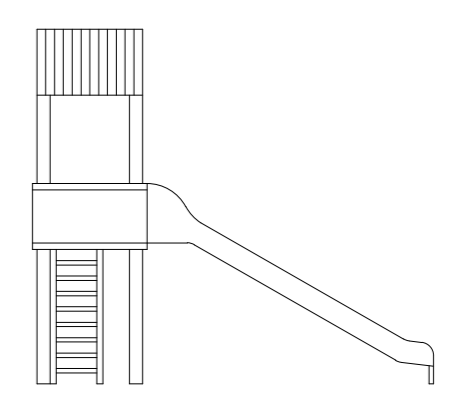
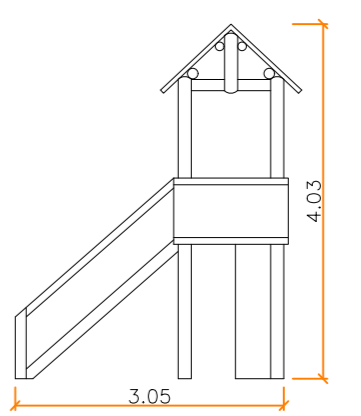
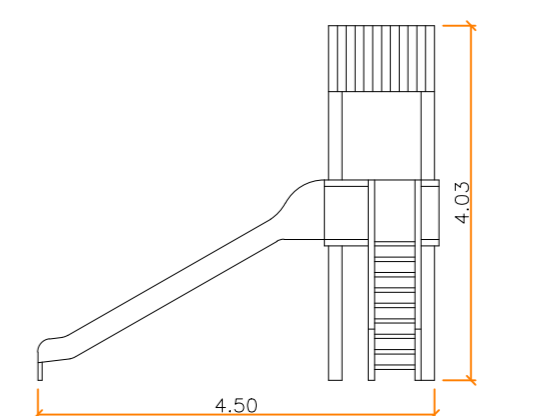
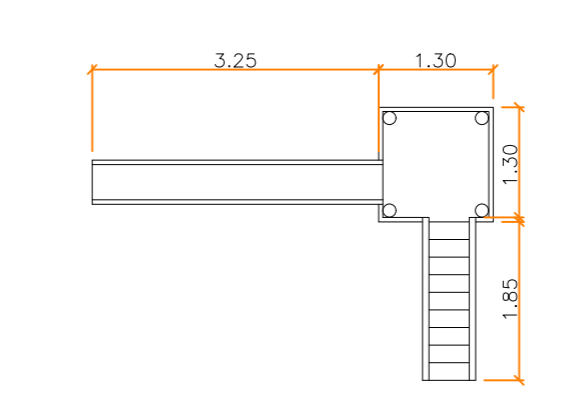
PLANTA COBERTURA - WC MASCULINO  
esc 1:100



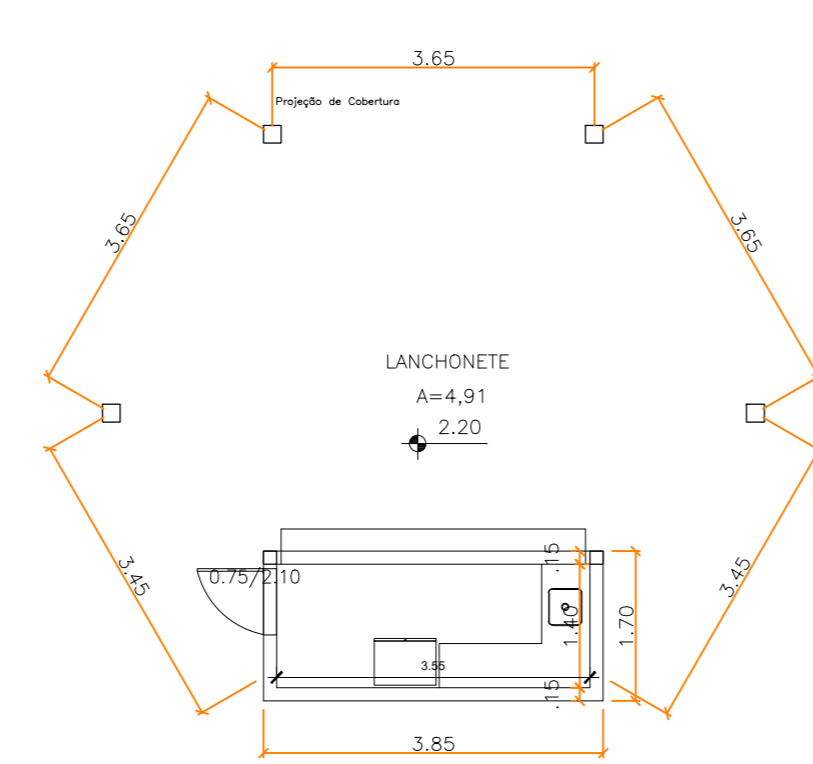
PLANTA BAIXA - WC MASCULINO  
esc 1:100



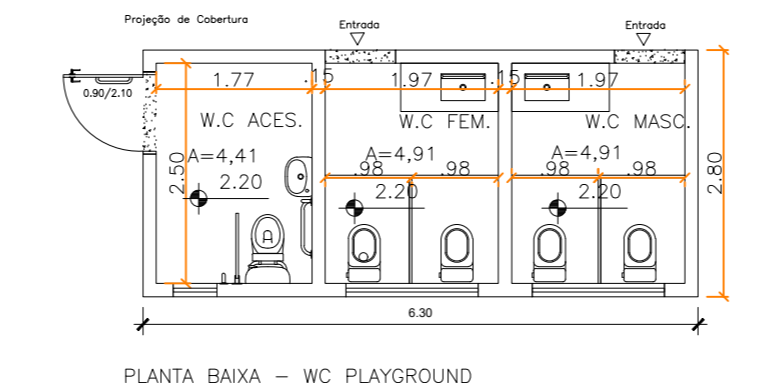
PLANTA COBERTURA - WC MASCULINO  
esc 1:100



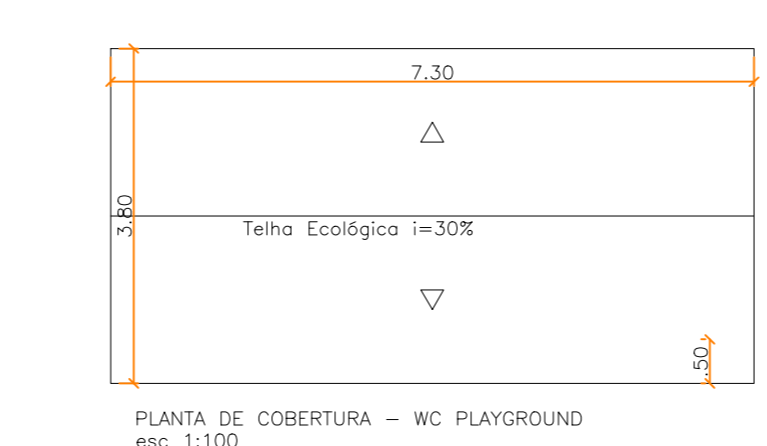
PLANTA BAIXA - VIVEIRO DE PLANTAS  
esc 1:100



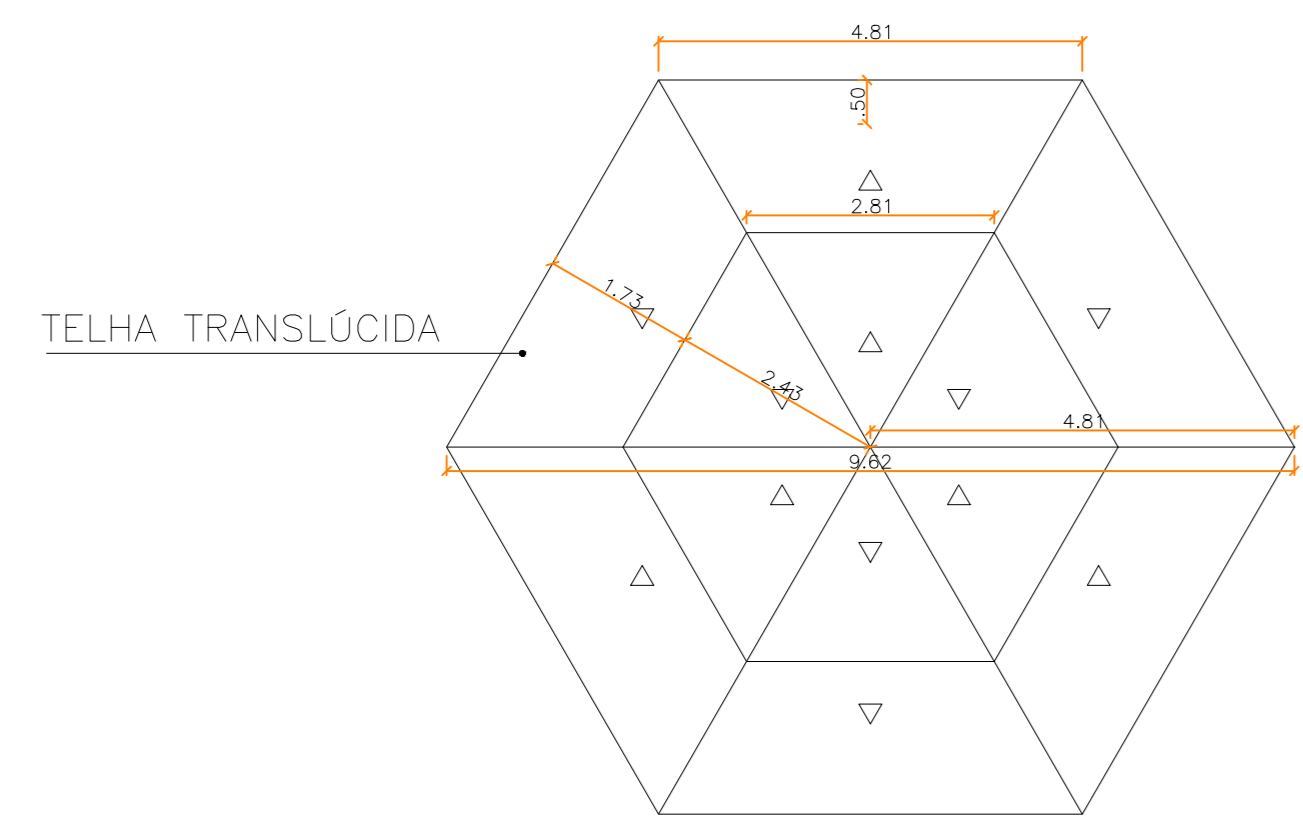
PLANTA BAIXA - LANCHONETE  
esc 1:100



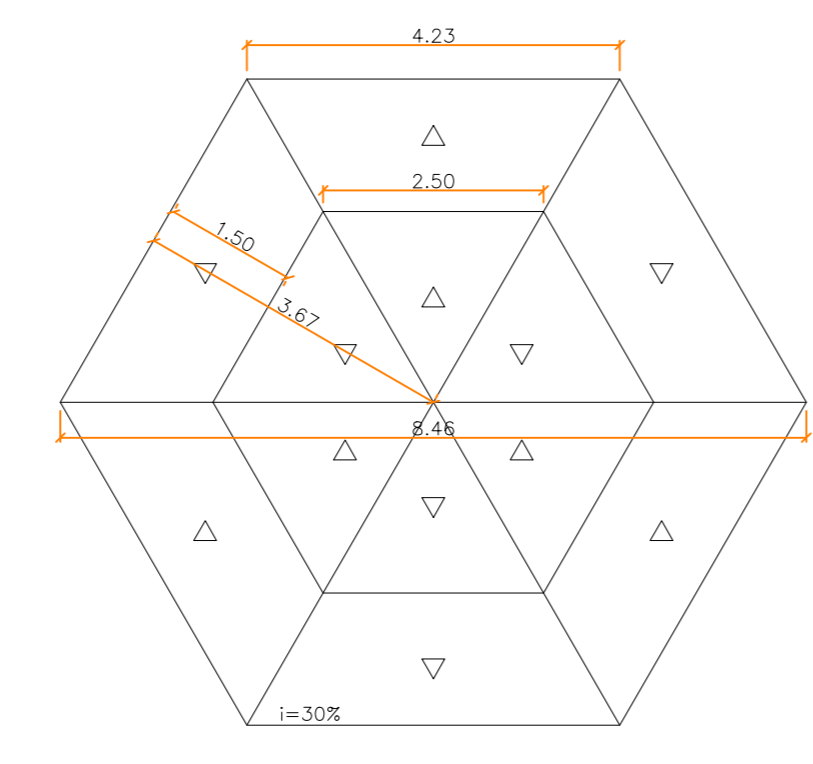
PLANTA BAIXA - WC PLAYGROUND  
esc 1:100



PLANTA DE COBERTURA - WC PLAYGROUND  
esc 1:100



PLANTA DE COBERTURA - VIVEIRO DE PLANTAS  
esc 1:100



PLANTA DE COBERTURA - LANCHONETE  
esc 1:100

<b>UNIVERSIDADE FEDERAL DO AMAPÁ</b> Bacharelado em Arquitetura e Urbanismo Rod. Doca Serra, 2191 - Distrito Industrial, Santana - AP, 68125-000		AUTOR DO PROJETO: PROJETO ARQUITETURA E URBANISMO HANNAH SARMENTO TRABALHO DE CONCLUSÃO DE CURSO 010-073.142.74
LOCAL: <b>BAIRRO ARAXÁ/ATURÁ - MACAPÁ-AP</b>		
AUTORA: <b>HANNAH DE FREITAS SARMENTO</b>		ORIENTADOR: <b>M. E. PEDRO MERGULHÃO</b>
OBJETIVO PRINCIPAL: <b>CORTE AA - CORTE BB - PLANTA BAIXA ARQUITETURA</b>		
DATA: SET./2017	DESENHO: HANNAH SARMENTO	ÁREA: TOTAL = A 5000M2 ESCALA: 1:200
		<b>ARQ. 01/04</b>

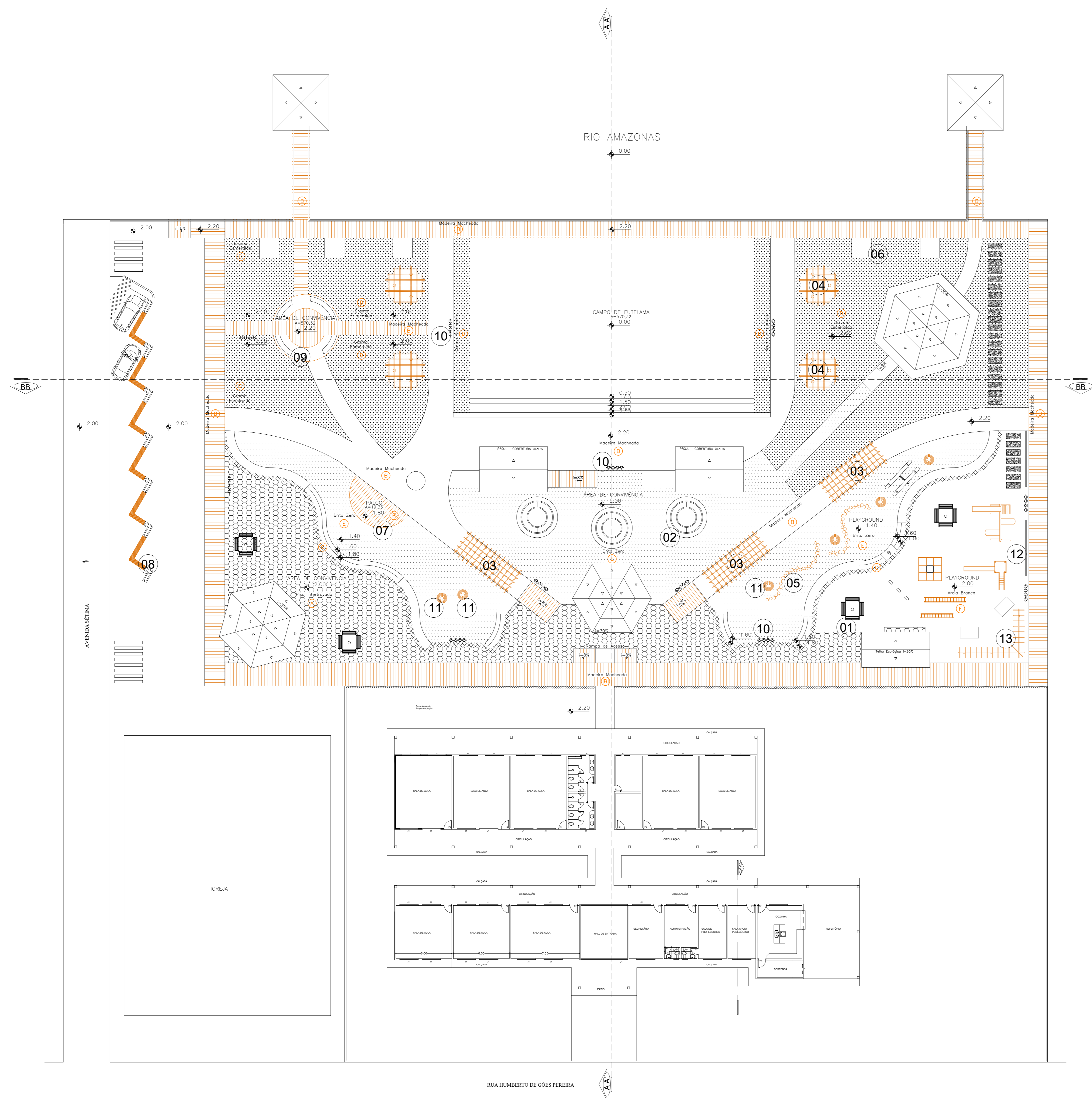
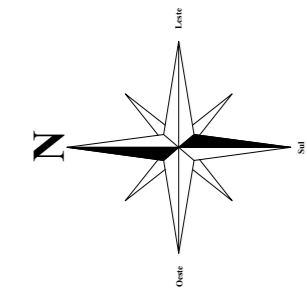


TABELA DE ELEMENTOS CONSTRUTIVOS:

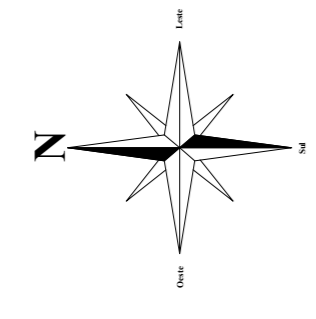
Símbolo	Código	Especificação	Quantidade
	01	Banco Jardineira	4 UNID.
	02	Banco/Mesa Jardineira	3 UNID.
	03	Pergado	3 UNID.
	04	Pergado Alator de Rede	4 UNID.
	05	Trilho de toco de madeira	2 UNID.
	06	Chaise de madeira	5 UNID.
	07	Piso de Madeira	1 UNID.
	08	Banco Flores	6 UNID.
	09	Banco	4 UNID.
	10	Linha Caixa Selativa	4 UNID.
	11	Banco Tronco de Madeira	6 UNID.
	12	Pergado Vertical Trepa - 2.2m	4 UNID.
	13	Pergado em L	1 UNID.

TABELA DE PAVIMENTAÇÃO DE PISO:

Símbolo	Código	Especificação	Quantidade
		Bloquete texturizado 30x30cm	4 UNID.
		Madeira Maciça	3 UNID.
		Solaredo dentado em cerâmica	3 UNID.
		Grama Esterada	4 UNID.
		Brisa número zero	2 UNID.
		Areia branca	5 UNID.
		Concreto	1 UNID.
		Piso de boracha - Piso Tátil Alata	6 UNID.
		Piso de boracha - Piso Tátil Direcional	4 UNID.

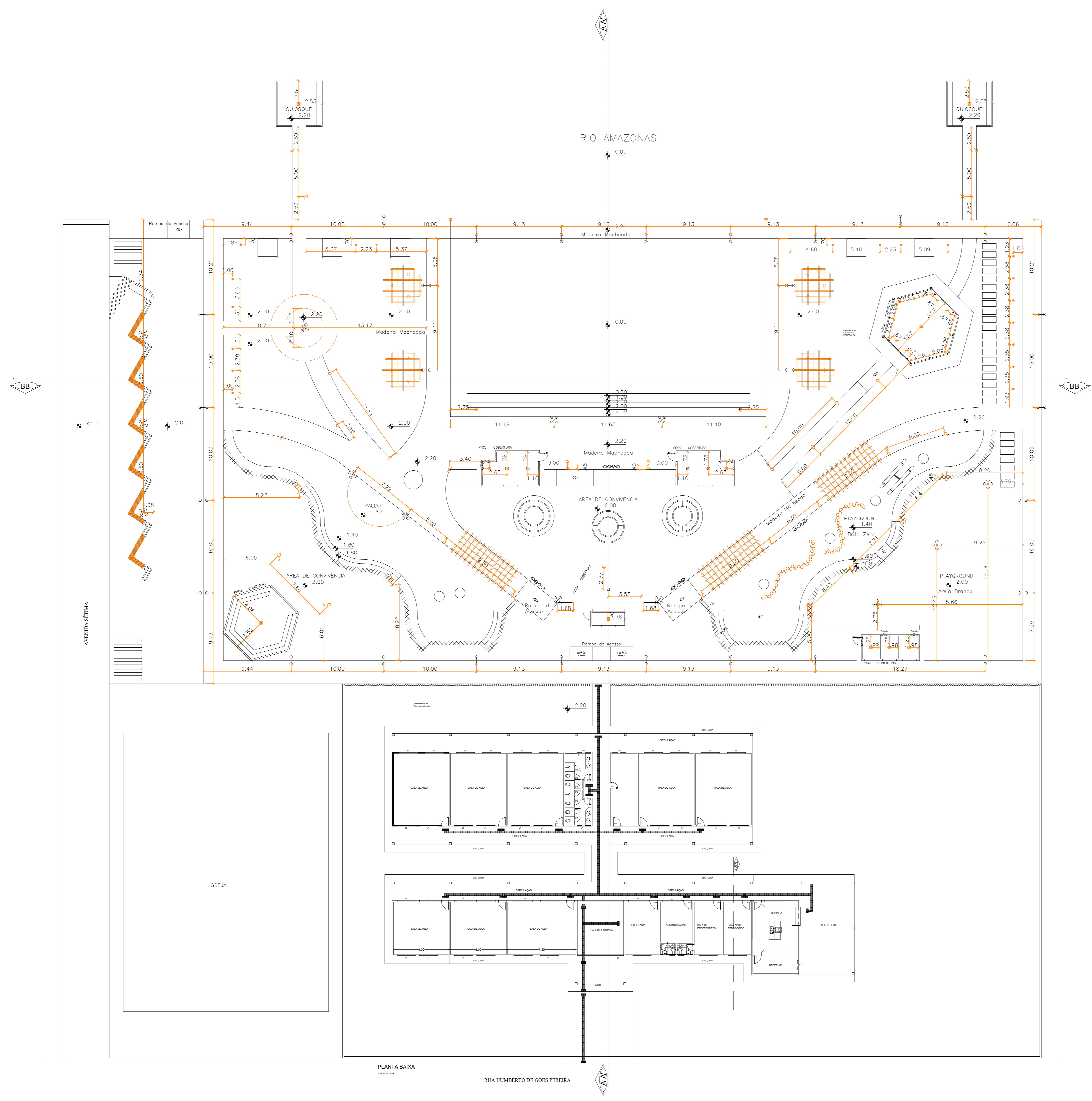
PLANTA DE PAVIMENTAÇÃO DE PISO  
esc. 1:200

UNIVERSIDADE FEDERAL DO AMAPÁ Bacharelado em Arquitetura e Urbanismo Rod. Duca Serra, 2191 - Distrito Industrial, Santana - AP, 68125-000		AUTOR DO PROJETO: HANNAH SARMENTO
ESCOLA MUNICIPAL MARIA JOSÉ DOS SANTOS FERREIRA Projeto de Intervenção e Integração Especial ao Meio Ambiente.		PROJETO ARQUITETURA E URBANISMO HANNAH SARMENTO TRABALHO DE CONCLUSÃO DE CURSO 010-073.142.74
LOCAL: BAIRRO ARAXÁ/ATURÁ - MACAPÁ-AP	ORIENTAÇÃO: M. E. PEDRO MERGULHÃO	
TÍTULO DO PROJETO: PAVIMENTAÇÃO DE PISO E IDENTIFICAÇÃO DE MOBILIÁRIO		
DATA: SET./2017	DESENHO: HANNAH SARMENTO	ÁREA: TOTAL = A. 5000M2
		ESCALA: 1:200
		FRENTE: ARQ. 03/04



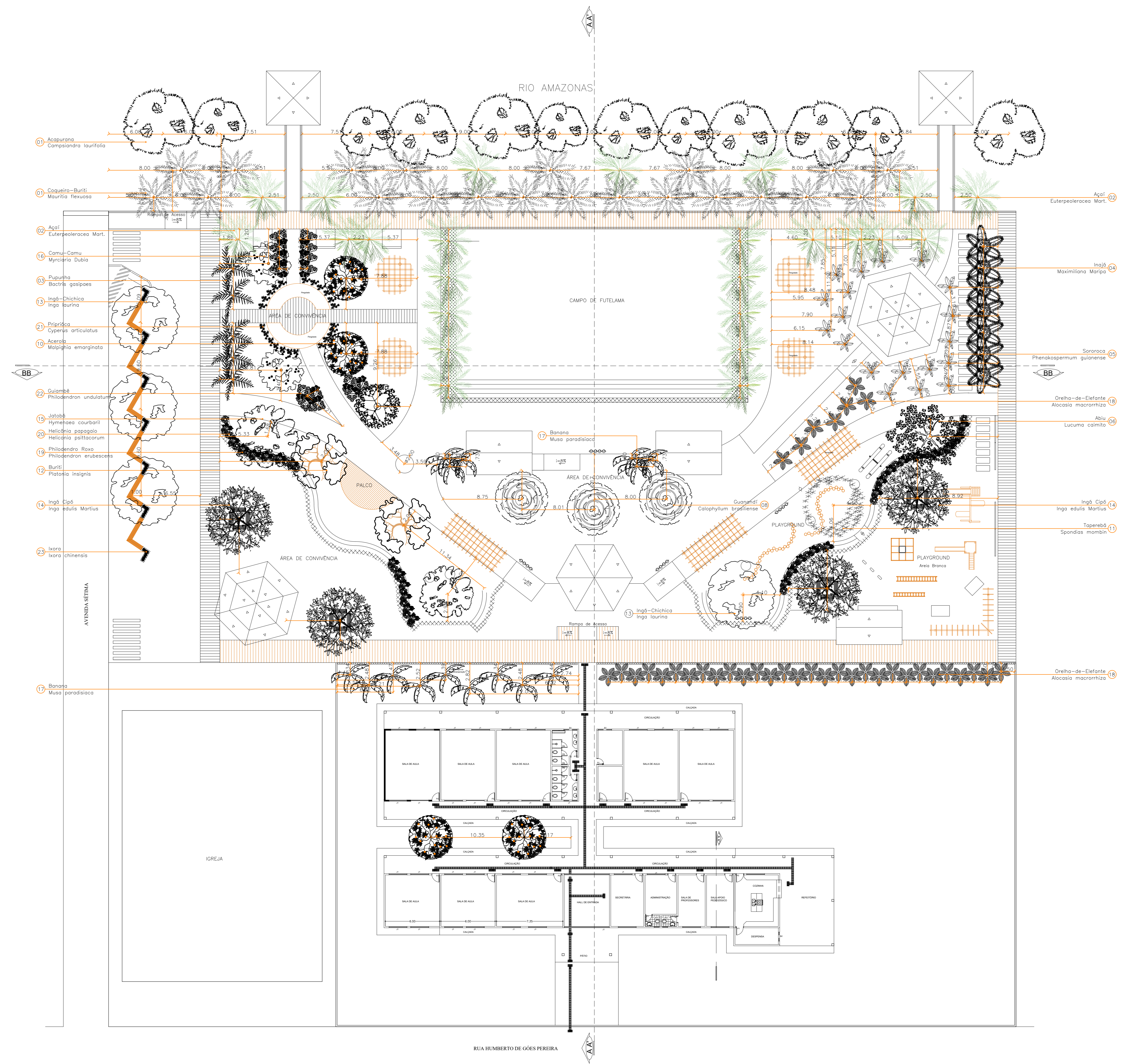
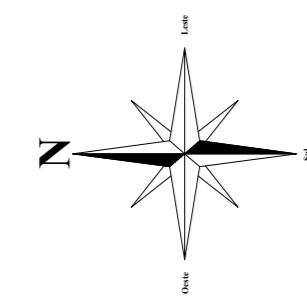
**LEGENDA - ILUMINAÇÃO**

Imagem	Símbolo	Quantidade	Descrição	Altura h (m)	Quantidade
		27	POSTE LED SOLAR	3 metros	27 und.
		31	POSTE BILATERAL 2L LED SOLAR	5 metros	31 und.
		12	POSTE 4L LED SOLAR	10 metros	12 und.
		04	HOLFOTE 6L	5 metros	4 und.
		14	LUMINÁRIA LED DE PISO JARDIM	-	14 und.
		02	PENDENTE LED	-	2 und.
			PLAFON SOBREPOR 2L LED	-	3 und.



**PLANTA DE ILUMINAÇÃO**  
esc 1:200

UNIVERSIDADE FEDERAL DO AMAPÁ Bacharelado em Arquitetura e Urbanismo Rod. Duca Serra, 2191 - Distrito Industrial, Santana - AP, 68225-000		AUTOR DO PROJETO: PROJETO ARQUITETURA E URBANISMO HANNAH FREITAS SARMENTO TRABALHO DE CONCLUSÃO DE CURSO 010-073.142-74
LOCAL: <b>BAIRRO ARAXÁ/ATURÁ - MACAPÁ-AP</b>		
AUTORA: <b>HANNAH DE FREITAS SARMENTO</b>		ORIENTADOR: <b>M. E. PEDRO MERGULHÃO</b>
CONTEÚDO TÍTULO: <b>ILUMINAÇÃO</b>		
DATA: SET./2017	DESENHO: HANNAH SARMENTO	ESCALA: TOTAL = A 5000M2 1:200
		ARQ. 03/04



**LEGENDA: ÁRVORES**

Imagem	Símbolo	Código	Nome Científico	Nome Popular	h Porte (m)	Quantidade
	01	Mauritia flexuosa	Coqueiro-Buriti	15 x 30 m	22 Und.	
	02	Euterpeccoco Mart.	Falito-Juazez, Apai	10 x 25 m	24 Und.	
	03	Bactris gaspaea	Pupunha	12 x 20 m	06 Und.	
	04	Maxillaria Maripa Aublet Druce	Inajá	10 x 20 m	07 Und.	
	05	Phorokospermum guianense	Sorocaça, Banane-brava-da-mata	2,0 x 8,0 m	19 Und.	
	06	Lucuma cainito	Abiu	6 x 20 m	01 Und.	
	07	Casearia Bernhartiana	Bacurip-Mirim	3 x 5 m	01 Und.	
	08	Calophyllum brasiliense Cambess.	Jacaré-de-Guarandá	15 x 30m	03 Und.	
	09	Compsonandra laurifolia	Apocynaceae, esgo-do-gato, esgo-da-virgema	7 x 10m	12 Und.	
	10	Mitraglia emarginata	Aceitola	3 x 5 m	04 Und.	
	11	Spondias mombin	Taperebá, Caju	15 x 25 m	01 Und.	
	12	Platonia insignis Mart.	Bacuri	Arvo de 12m	02 Und.	
	13	Inga laurina	Inga-Chinica	Alt 15m	04 Und.	
	14	Inga edulis Martius	Inga Cipo	15 x 20m	04 Und.	
	15	Hymenaea courbaril	Jambá, Jamb	15 x 30m	02 Und.	
	16	Mystecina Dutra	Canu-Canu, Capoti, jilobolado-da-terra-ro	2 x 5 m	02 Und.	
	17	Musa paradisiaca	Bananeira	15 x 30m	15 Und.	

**LEGENDA: ARBUSTOS**

Imagem	Símbolo	Código	Nome Científico	Nome Popular	h Porte (m)	Quantidade
	18	Alcornoque macronitica	Orelha-de-Elefante	1 x 3m	37 Und.	
	19	Phibodendron eubucense	Phibodendro Branco	1,00	27 Und.	
	20	Heliconia psittacorum	Heliconia papagaio	0,80 x 1,20m	29 Und.	
	21	Cyperus articulatus	Phirica	1,00	22 Und.	
	22	Phibodendron undulatum	Guandá	1 x 2m	15 Und.	
	23	Ilex chinensis	Ilex	0,80 x 2m	15 Und.	

**PLANTA DE PAISAGISMO**  
esc 1:200

UNIVERSIDADE FEDERAL DO AMAPÁ  
 Bacharelado em Arquitetura e Urbanismo  
 Rod. Duca Serra, 2191 - Distrito Industrial, Santana - AP, 68225-000

ESCOLA MUNICIPAL MARIA JOSÉ DOS SANTOS FERREIRA  
 Projeto de Intervenção e Integração Especial ao Meio Ambiente.

LOCAL: BAIRRO ARAUXÁ/TURIA - MACAPÁ-AP

AUTORIA: HANNAH DE FREITAS SARMENTO

ORIENTAÇÃO: M. E. PEDRO MERGULHÃO

CONTEÚDO TÉCNICO: PLANTA DE PAISAGISMO

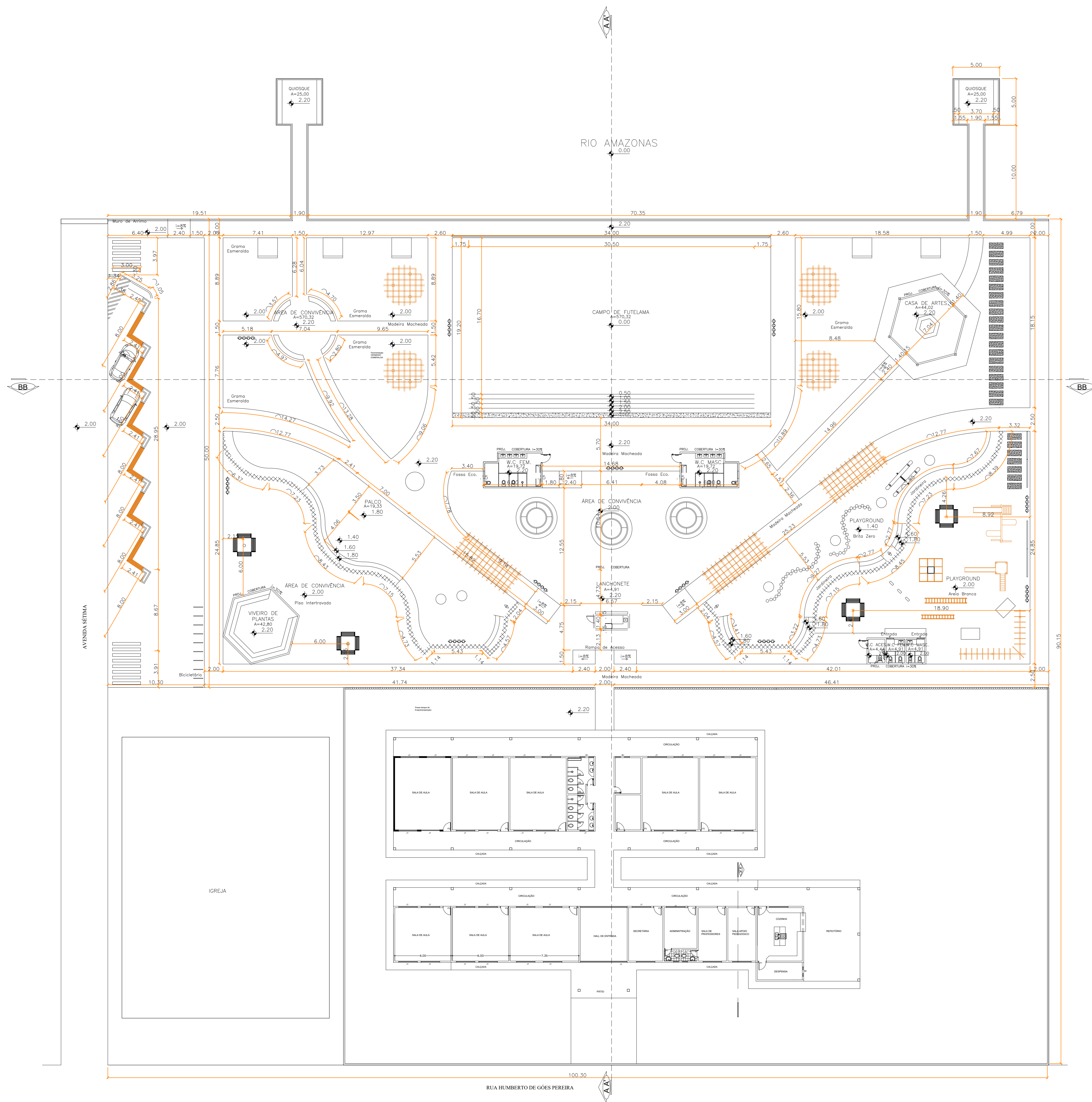
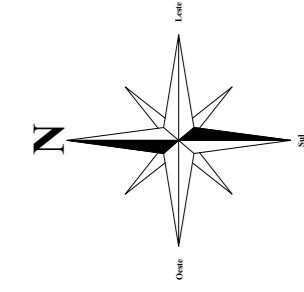
DATA: SET./2017

DESENHO: HANNAH SARMENTO

ÁREA: TOTAL = A. 5000M2

ESCALA: 1:200

FRANCA: ARQ. 01/04



PLANTA BAIXA GERAL esc 1:200

UNIVERSIDADE FEDERAL DO AMAPÁ Bacharelado em Arquitetura e Urbanismo Rod. Duca Serra, 2191 - Distrito Industrial, Santana - AP, 68125-000		AUTOR DO PROJETO: PROJETO ARQUITETURA E URBANISMO HANNAH SARMENTO TRABALHO DE CONCLUSÃO DE CURSO 010-073.142-74
LOCAL: BAIRRO ARAXÁ/ATURIA - MACAPÁ-AP		
AUTORA: HANNAH DE FREITAS SARMENTO		ORIENTAÇÃO: M.E PEDRO MERGULHÃO
CONTEÚDO: PROJETO: PLANTA BAIXA GERAL E LOCALIZAÇÃO		
DATA: SET./2017	DESENHO: HANNAH SARMENTO	ÁREA: TOTAL = A 5000M2
		ESCALA: 1:200
		FOLHA: ARQ. 01/04