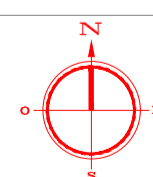

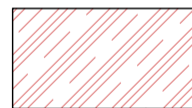
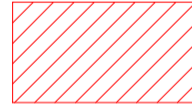




PLANTA BAIXA DA PRAÇA DO BARÃO - PLANTA DE CONSTRUÇÃO E DEMOLIÇÃO SEM ESCALA



PLANTA SITUAÇÃO SEM ESCALA

-  TRAÇADO ORIGINAL DA PRAÇA - À SER REMOVIDO
-  TRAÇADO ORIGINAL DA PRAÇA - À SER MANTIDO
-  CONSTRUÇÕES NOVAS
-  LAYOUT / TRAÇADO NOVO - À SER CONSTRUÍDO
-  RUA SUPRIMIDA

<b>UNIVERSIDADE FEDERAL DO AMAPÁ</b> CURSO DE BACHARELADO EM ARQUITETURA E URBANISMO TRABALHO DE CONCLUSÃO DE CURSO			
ACADÊMICO:		AUBÉRICO CARDOSO RODRIGUES	
Referência:	REVITALIZAÇÃO URBANA: PROPOSTA PARA A PRAÇA BARÃO DO RIO BRANCO	PROJETO:	<b>ARQUITETURA</b>
Conteúdo:	PLANTA DE CONSTRUÇÃO E DEMOLIÇÃO	DATA:	Fevereiro/2018
ÁREA DO TERRENO:	20.556,81m <sup>2</sup>	ESCALA:	SEM ESCALA
ÁREA DE CONSTRUÇÃO:	20.556,81m <sup>2</sup>	LOCAL:	UNIFAP Macapá - AP
			PRANCHAS Nº: <b>01 - 08</b>





PLANTA BAIXA DA PRAÇA DO BARÃO - IMPLANTAÇÃO GERAL E LAYOUT  
ESC: 1/250

TABELA DE ESPÉCIES VEGETAIS				
VEGETAÇÃO ARBOREA - Médio a Grande Porte 01				
ÍTEM	SIMBOLOGIA	CÓDIGO	NOME CIENTÍFICO	NOME POPULAR
01		VMP001	<i>Anacardium occidentale</i>	Mangueira
02		VMP002	<i>Licania tomentosa</i>	Oitizeiro
03		VMP003	<i>Andira inermis</i>	Morcegueira
04		VMP004	<i>Lophanthera lactescens</i>	Chuva de Ouro
05		VMP005	<i>Tabebuia ochracea</i>	Ipê Amarelo
06		VMP006	<i>Tabebuia impetiginosa</i>	Ipê Roxo
07		VMP007	<i>Sapindus saponaria</i>	Saboneteira
08		VMP008	<i>Euterpe oleracea</i>	Açazeiro
VEGETAÇÃO ARBOREA - Pequeno Porte 02				
ÍTEM	SIMBOLOGIA	CÓDIGO	NOME CIENTÍFICO	NOME POPULAR
09		VPQ001	<i>Tecoma stans</i>	Ipê-de-Jardim
10		VPQ002	<i>Bauhinia variegata</i>	Pata de Vaca
11		VPQ003	<i>Ipomoea horstalliae</i>	Hipoméia-Rubra
VEGETAÇÃO ARBUSTIVA - Florada 03				
ÍTEM	SIMBOLOGIA	CÓDIGO	NOME CIENTÍFICO	NOME POPULAR
12		VAF001	<i>Portulaca grandiflora</i>	Onze Horas
13		VAF002	<i>Ixora coccinea</i>	Ixora-Compacta
14		VAF003	<i>Duranta erecta</i>	Duranta
15		VAF004	<i>Allamanda cathartica</i>	Alamanda Amarela
ILUMINAÇÃO - POSTES - SEM ESCALA 04				
ÍTEM	SIMBOLOGIA			
	PLANTA BAIXA	VISTA		
01				
02				
03				

FONTE INTERATIVA (Modelo Base)    QUADRA POLIESPORTIVA (Modelo Base)    CAMPO DE FUTEBOL SOCIETY (Modelo Base)



PLANTA SITUAÇÃO SEM ESCALA

**UNIVERSIDADE FEDERAL DO AMAPÁ**  
CURSO DE BACHARELADO EM ARQUITETURA E URBANISMO  
TRABALHO DE CONCLUSÃO DE CURSO

ACADÊMICO: AUBÉRICO CARDOSO RODRIGUES

PROFESSOR: ARQUITETURA

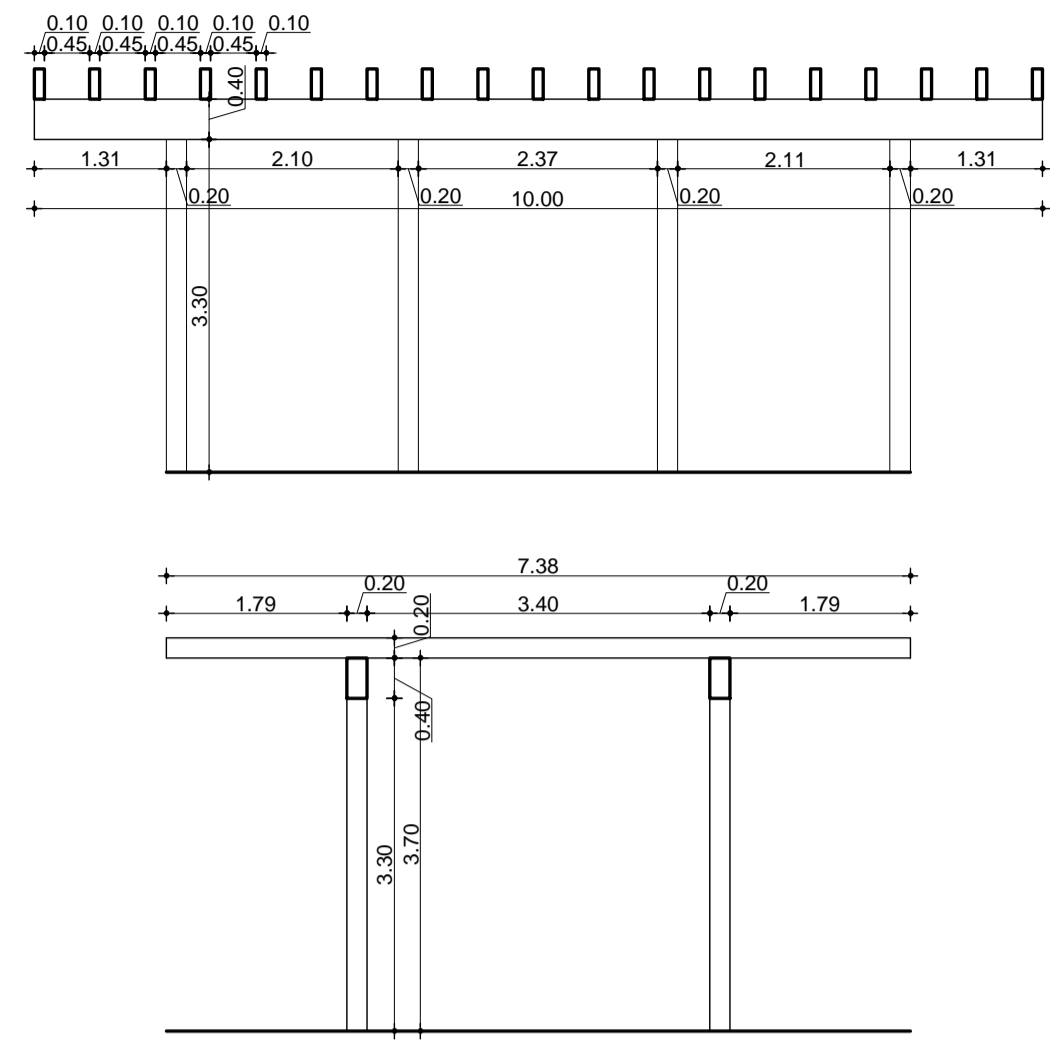
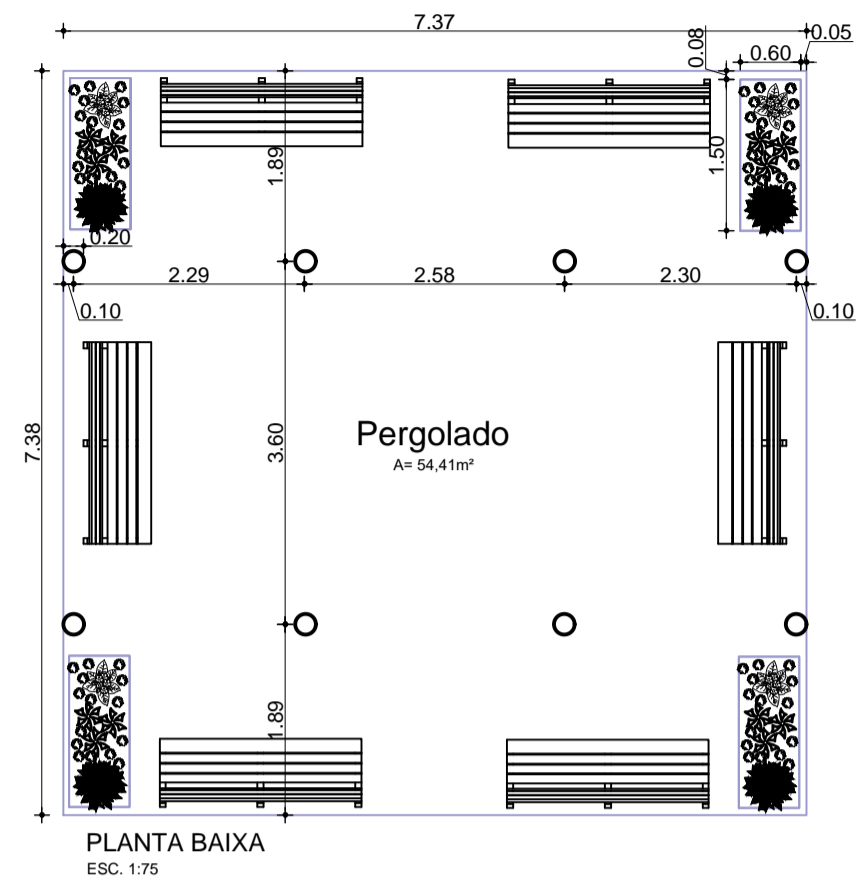
ÁREA DO TERRENO: 20.556,81m²    INDICADA: Fevereiro/2018

ÁREA DE CONSTRUÇÃO: 20.556,81m²    LOCAL: UNIFAP Macapá - AP

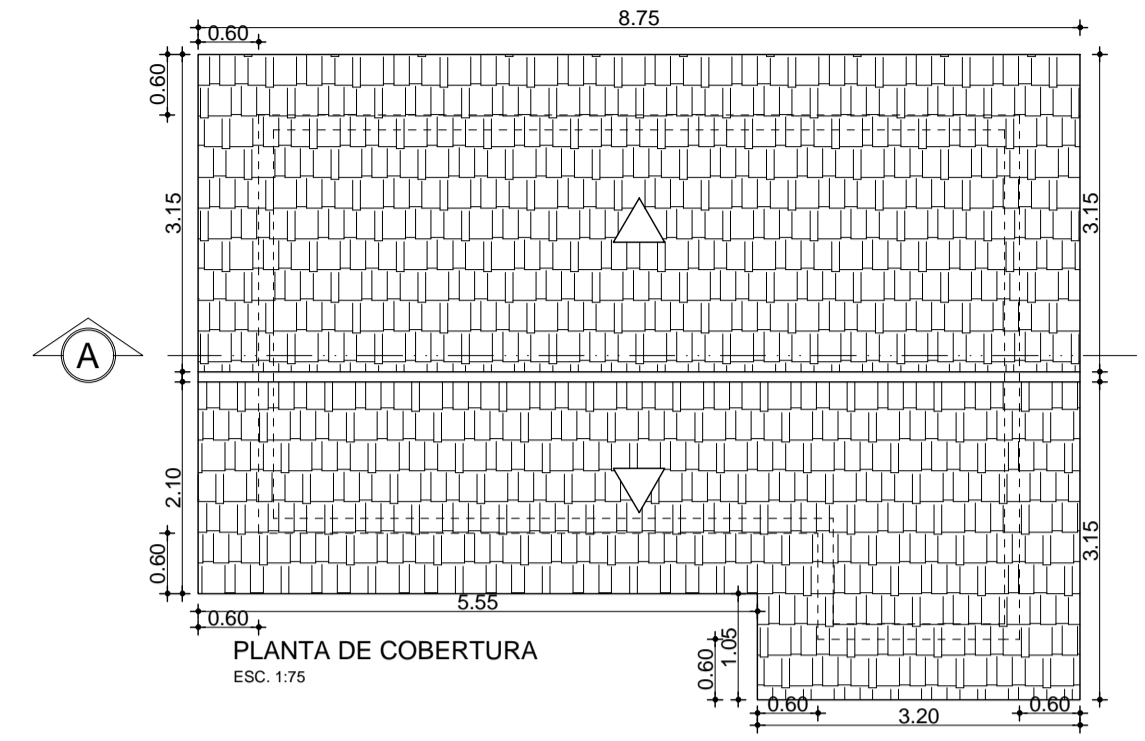
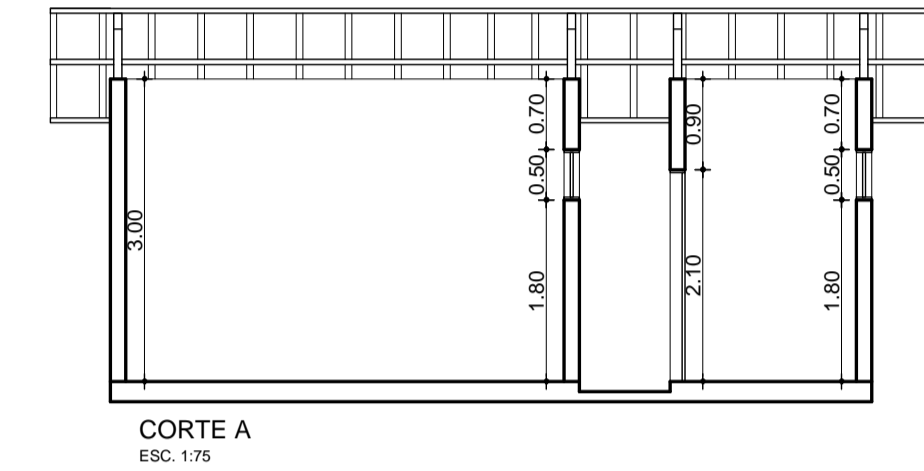
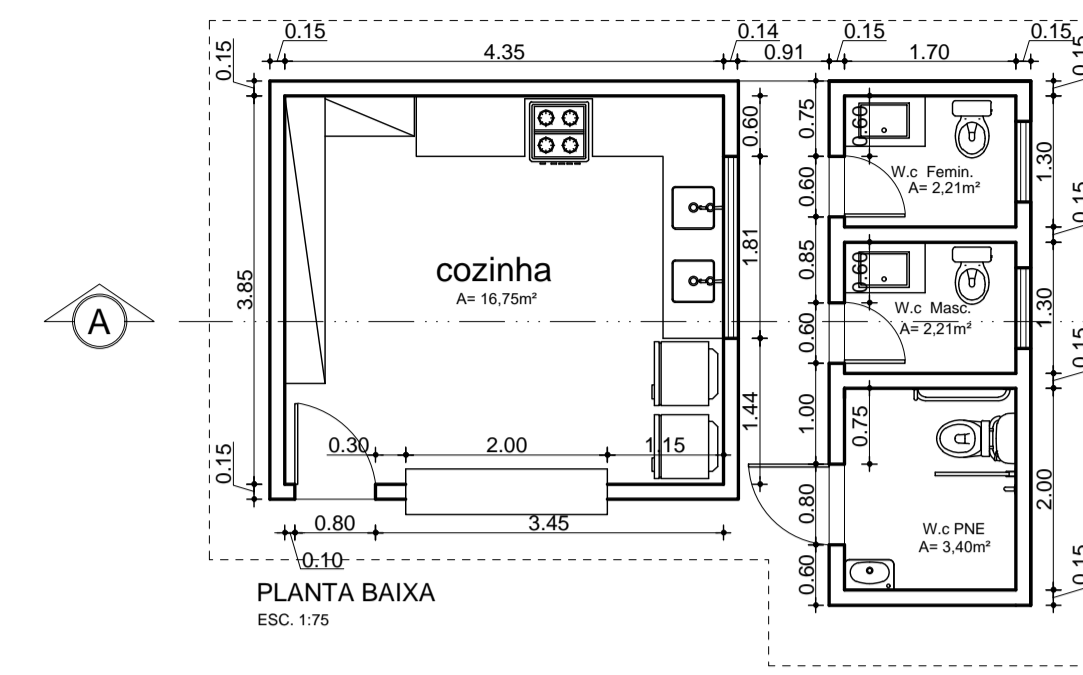
01 - 07



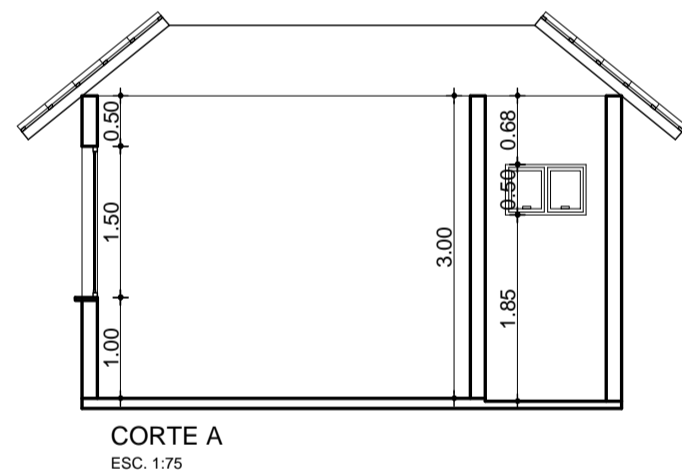
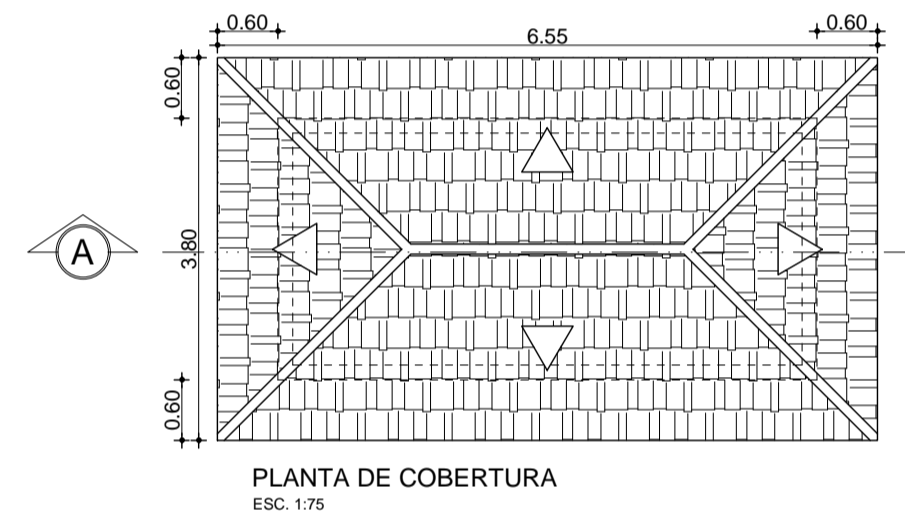
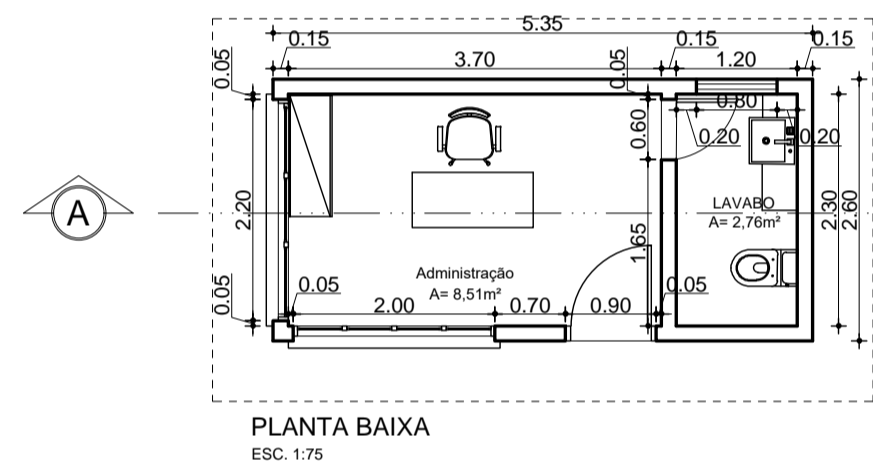
**PERGOLADO**



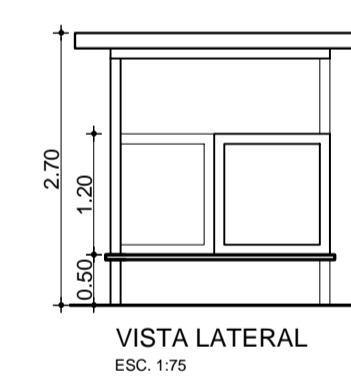
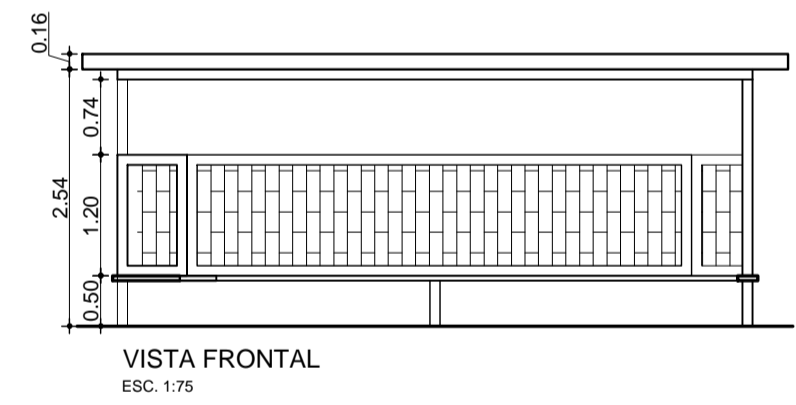
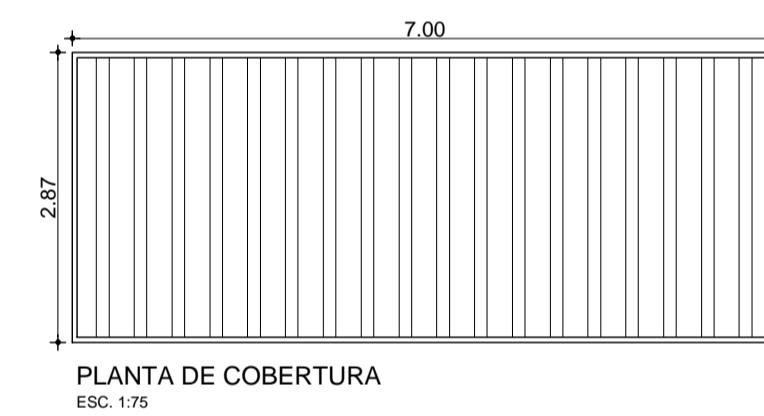
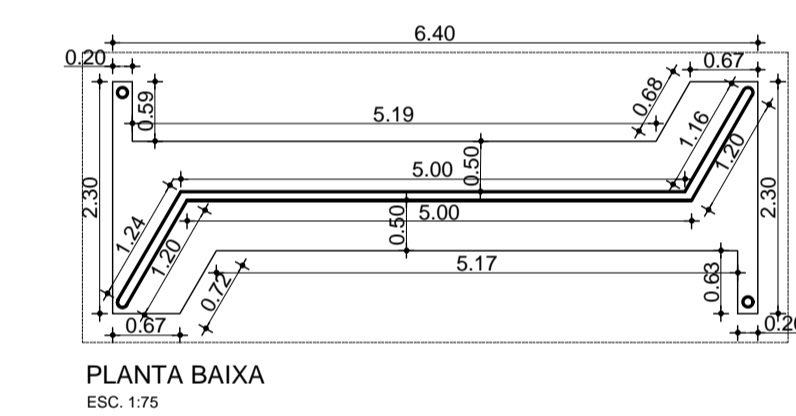
**LANCHONETE**



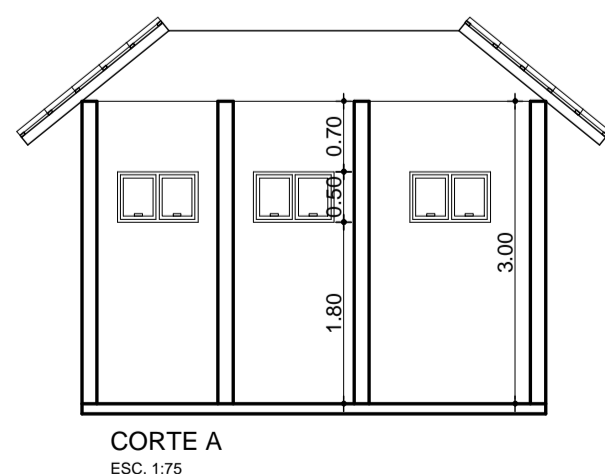
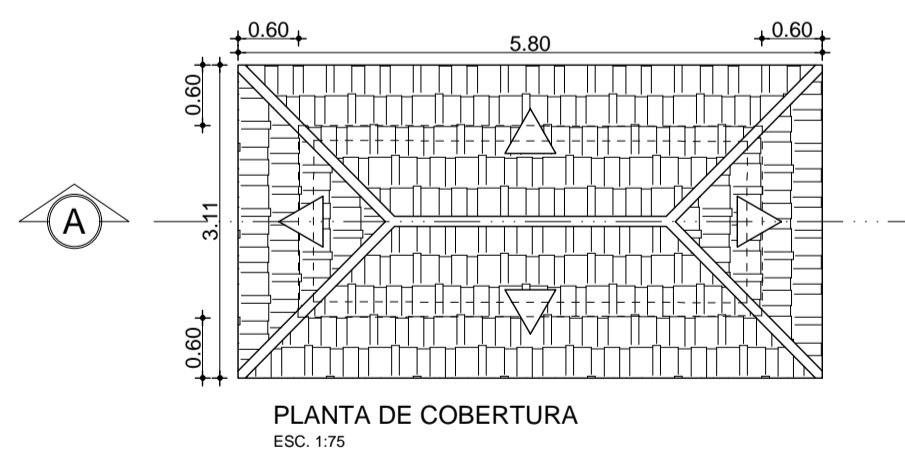
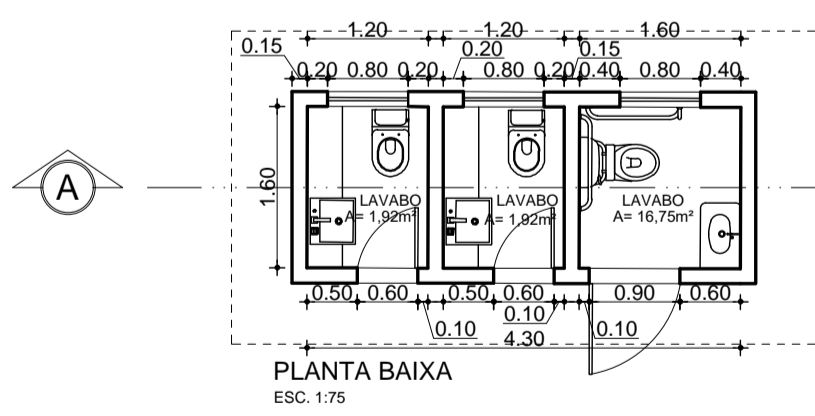
**GARITA / ADMINISTRAÇÃO**



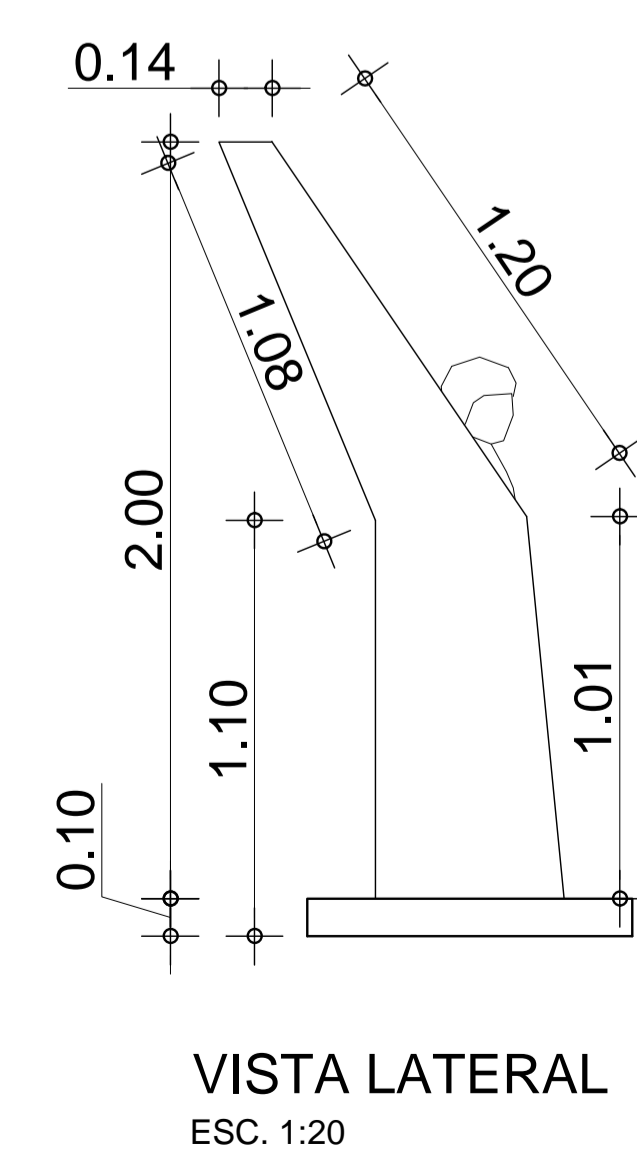
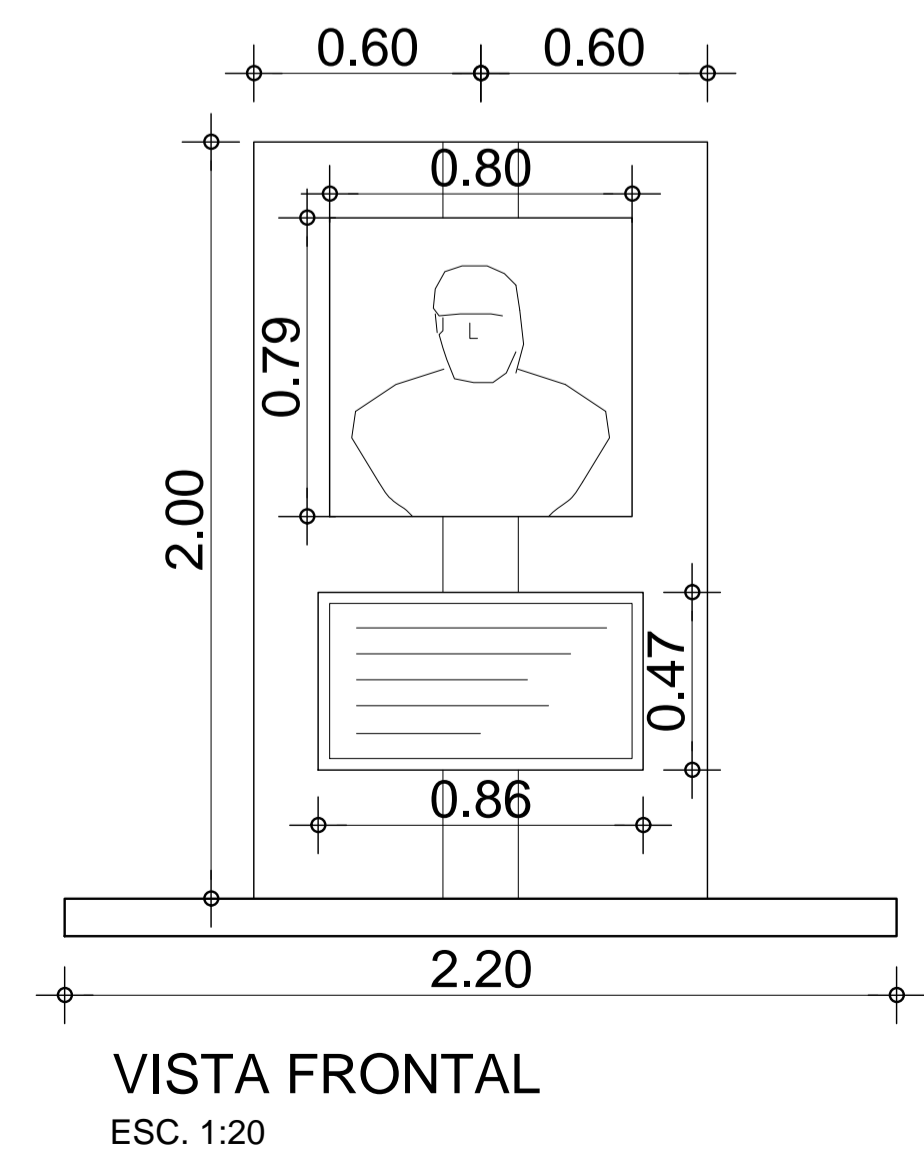
**PONTO DE PARADA DE ÔNIBUS**



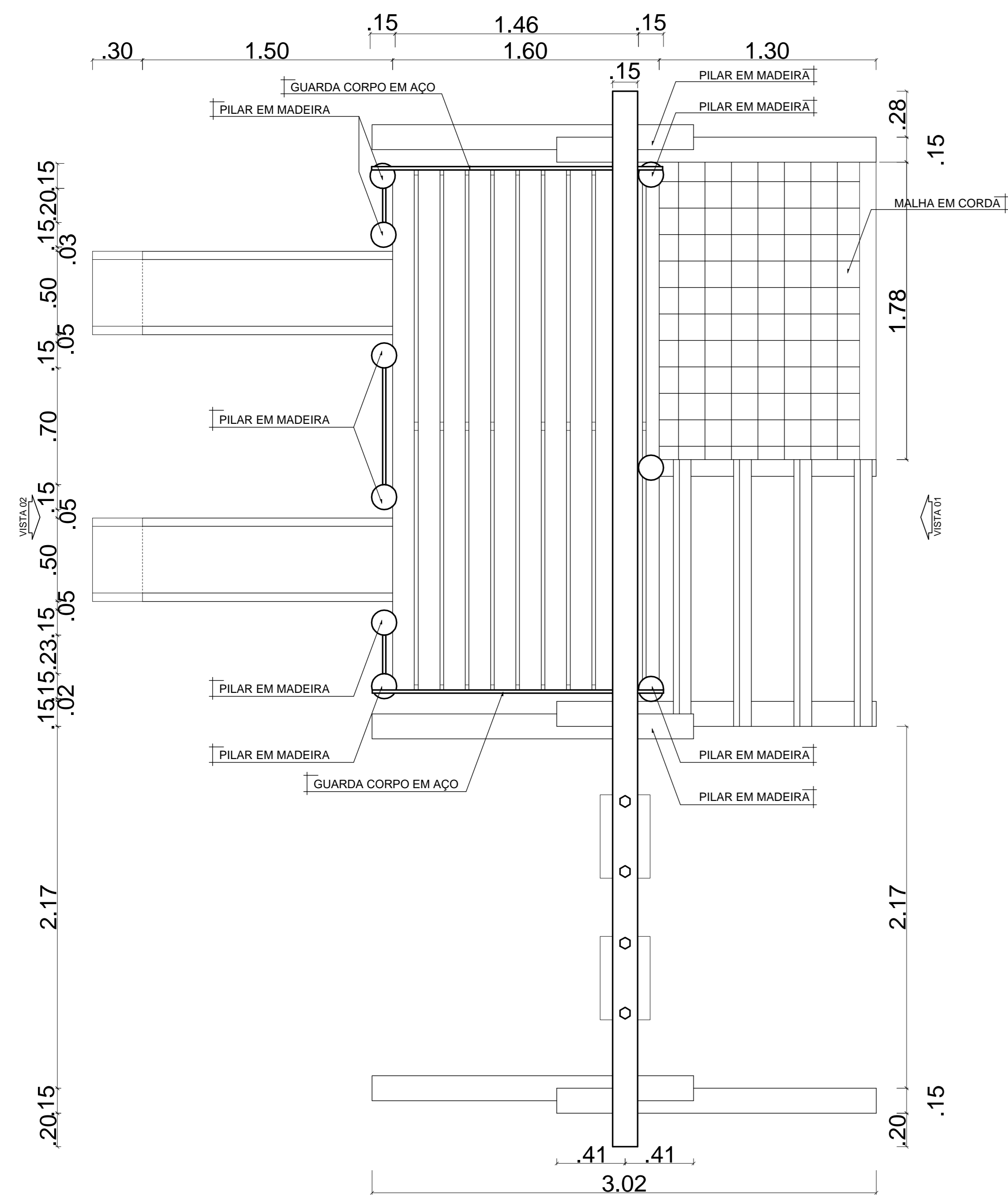
**BANHEIRO**



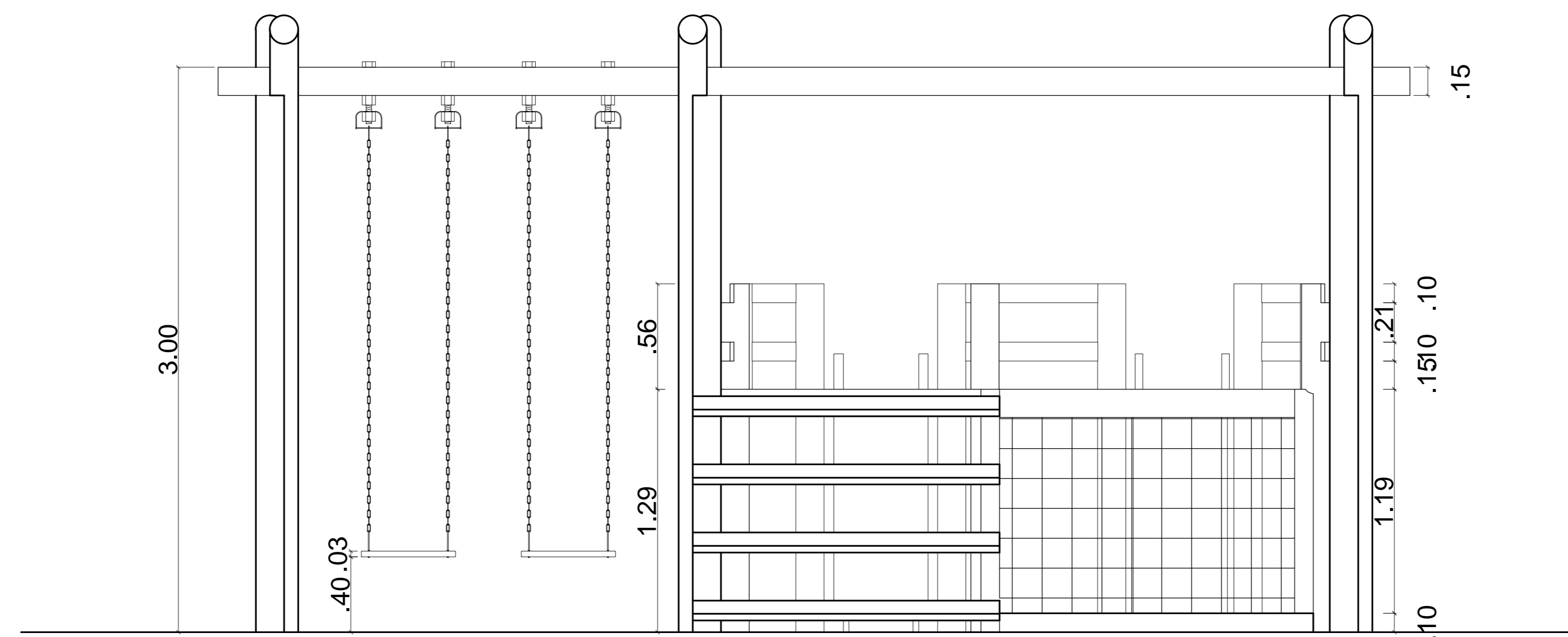
**MONUMENTO BARÃO DO RIO BRANCO**



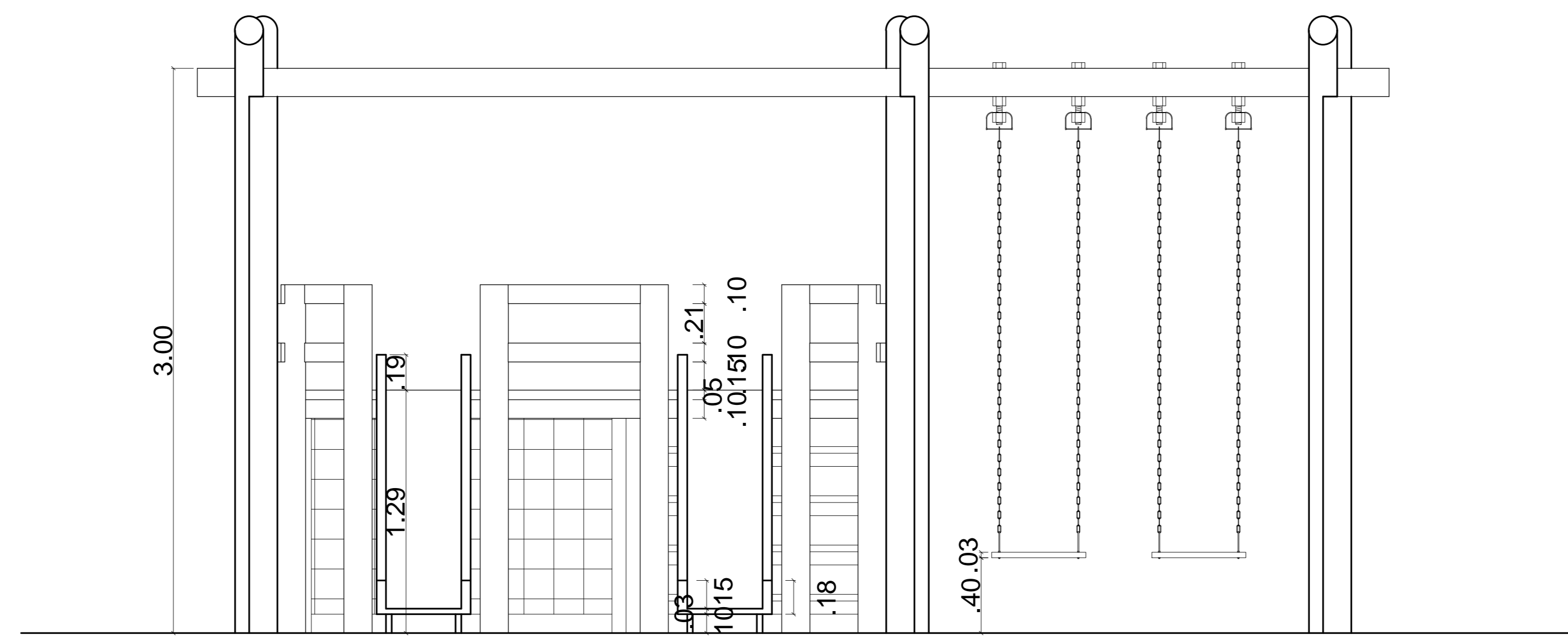
<b>UNIVERSIDADE FEDERAL DO AMAPÁ</b> CURSO DE BACHARELADO EM ARQUITETURA E URBANISMO TRABALHO DE CONCLUSÃO DE CURSO			
ACADÊMICO:		AUBÉRICO CARDOSO RODRIGUES	
Referência:	REVITALIZAÇÃO URBANA: PROPOSTA PARA A PRAÇA BARÃO DO RIO BRANCO	PROJETO:	<b>ARQUITETURA</b>
Conteúdo:	CONSTRUÇÕES COMPLEMENTARES	DATA:	Fevereiro/2018
ÁREA DO TERRENO:	20.556,81m²	ESCALA:	INDICADA
ÁREA DE CONSTRUÇÃO:	20.556,81m²	LOCAL:	UNIFAP Macapá - AP
		NOTA:	<b>02 - 07</b>



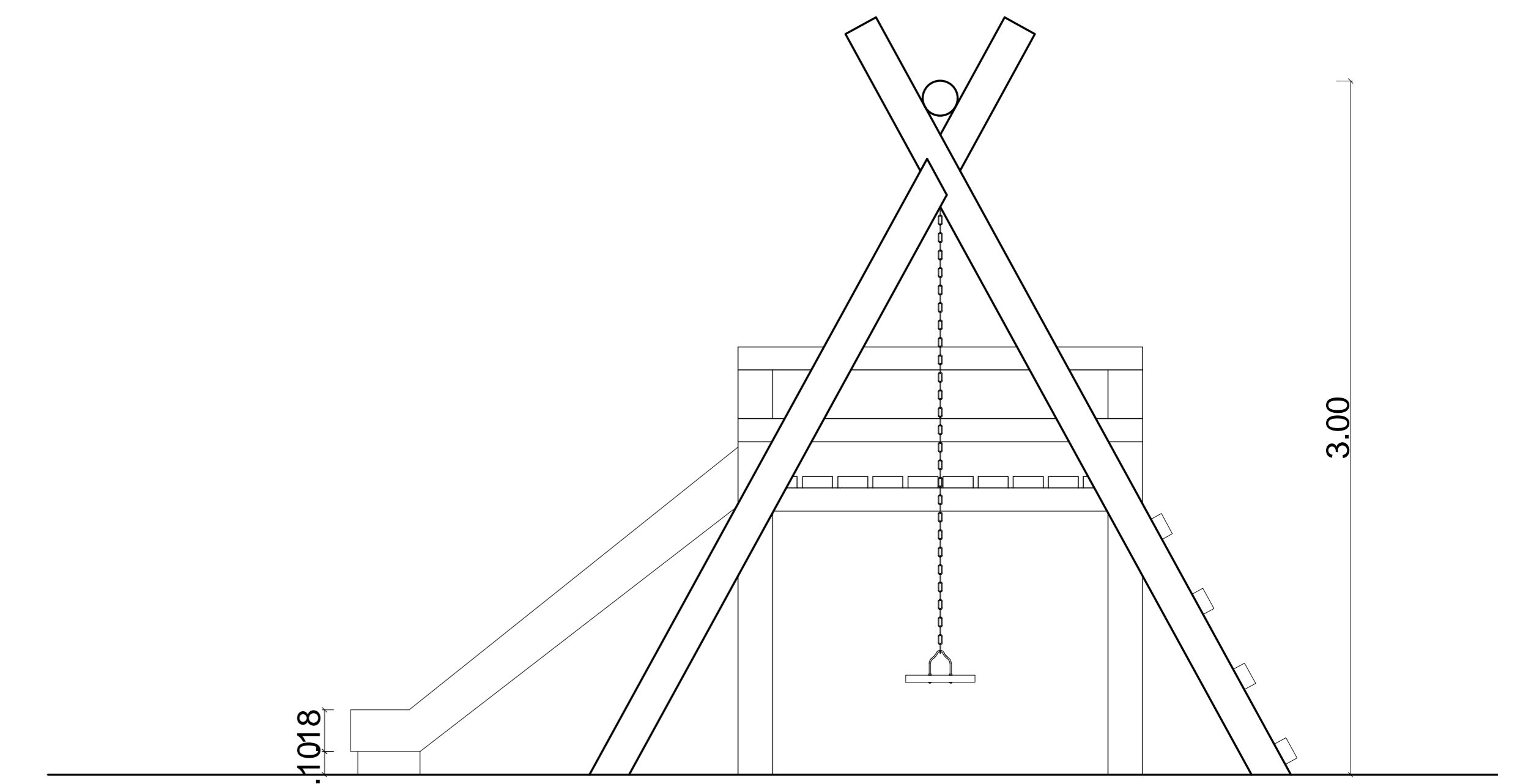
PLANTA BAIXA DO ESCORREGADOR COM BALANÇO  
esc 1:20



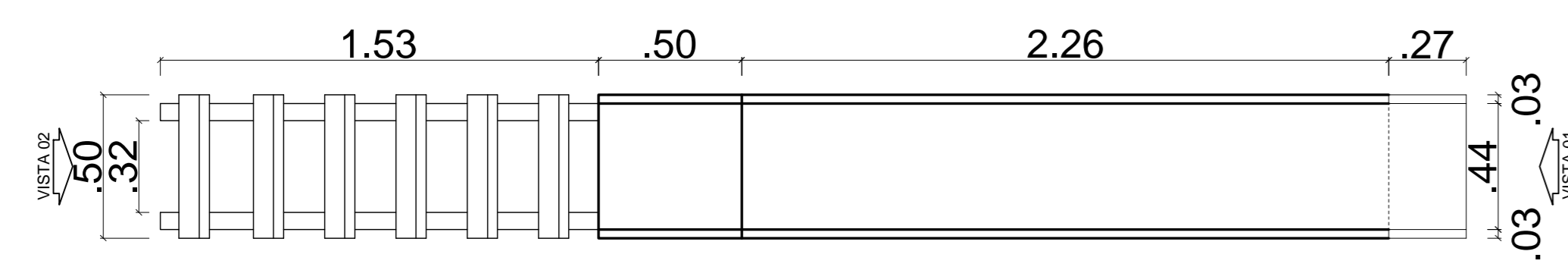
VISTA 01 DO ESCORREGADOR COM BALANÇO  
esc 1:20



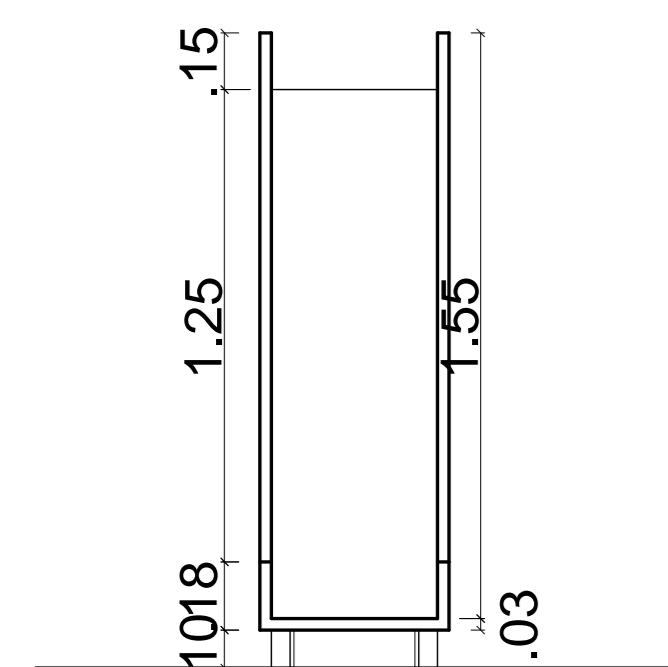
VISTA 02 DO ESCORREGADOR COM BALANÇO  
esc 1:20



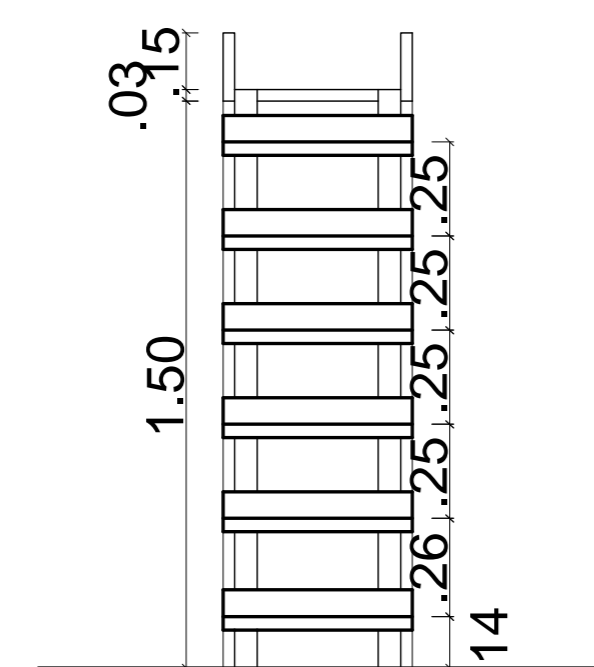
VISTA LATERAL DO ESCORREGADOR COM BALANÇO  
esc 1:20



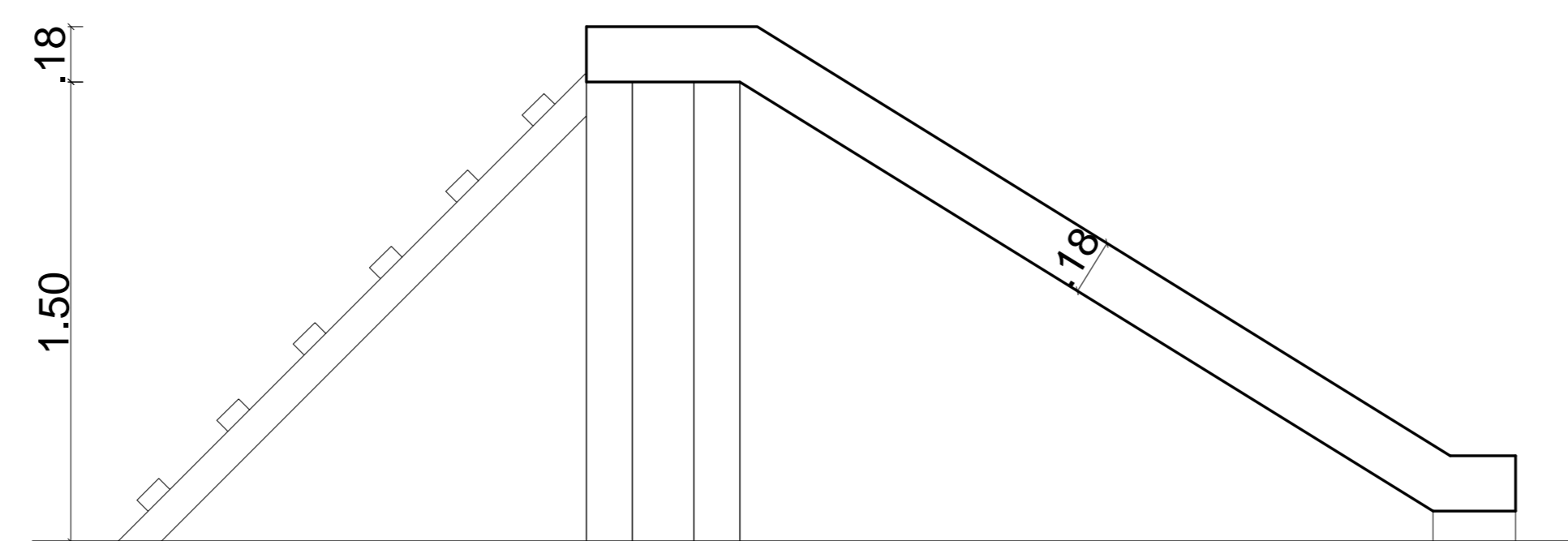
PLANTA BAIXA DO ESCORREGADOR SIMPLES  
esc 1:20



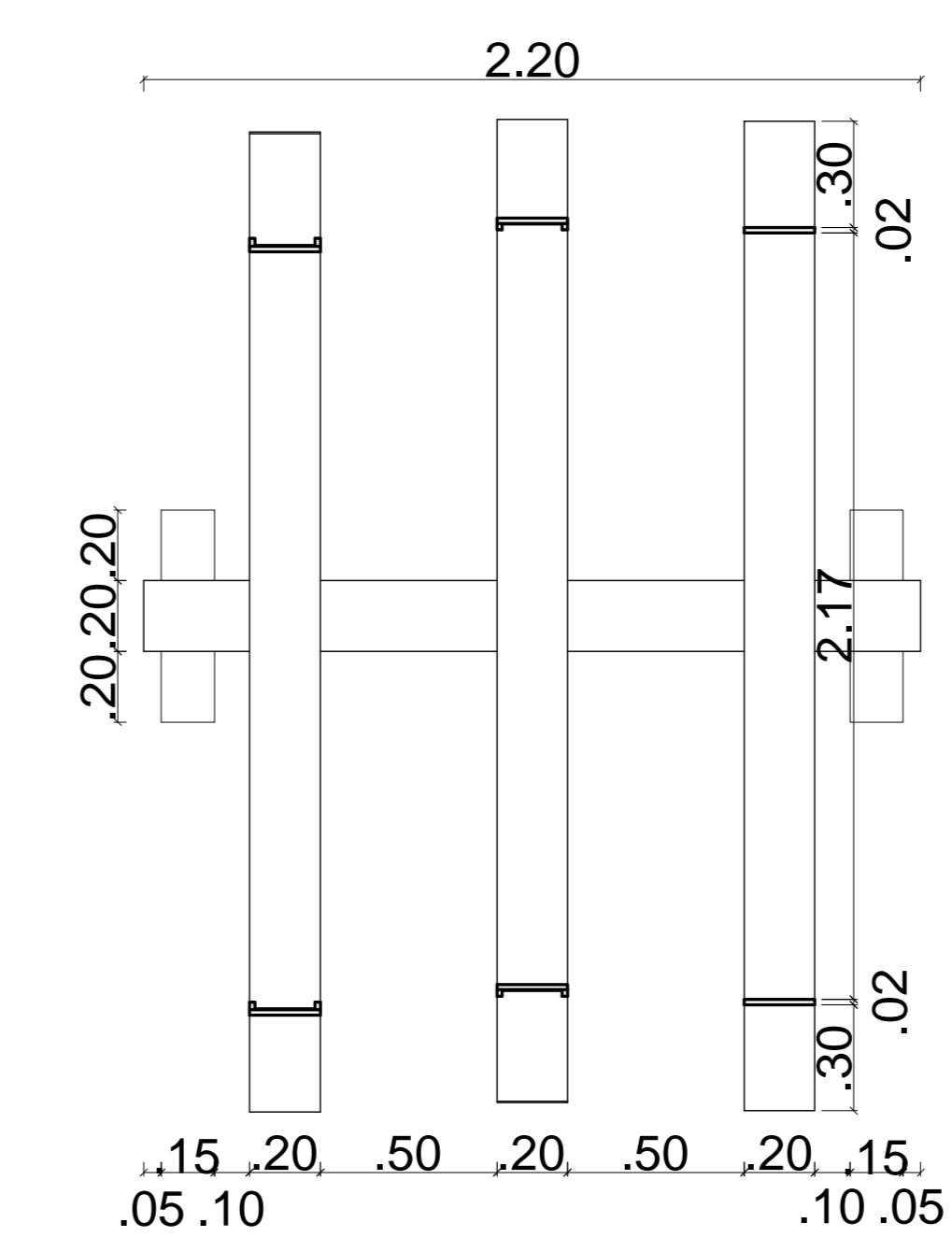
VISTA 01 DO ESCORREGADOR SIMPLES  
esc 1:20



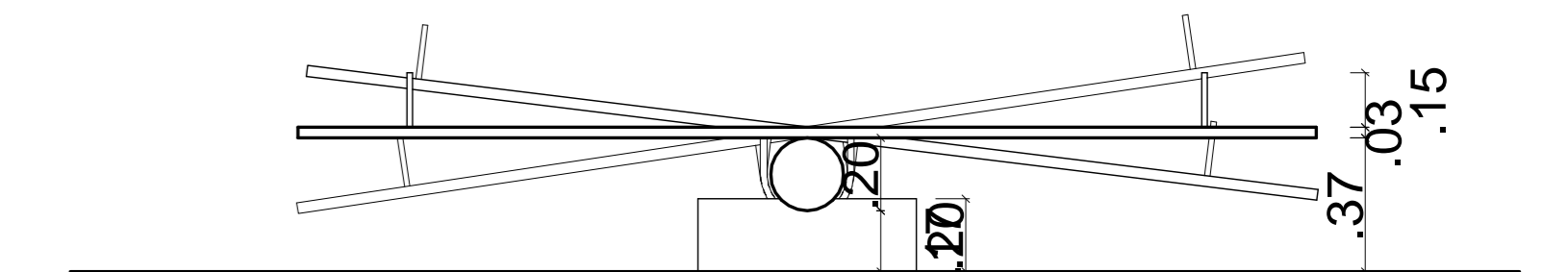
VISTA 02 DO ESCORREGADOR SIMPLES  
esc 1:20



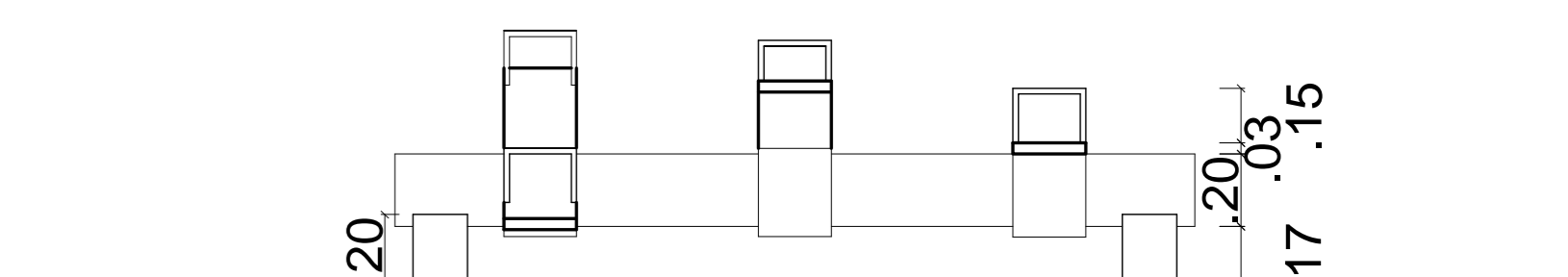
VISTA LATERAL DO ESCORREGADOR SIMPLES  
esc 1:20



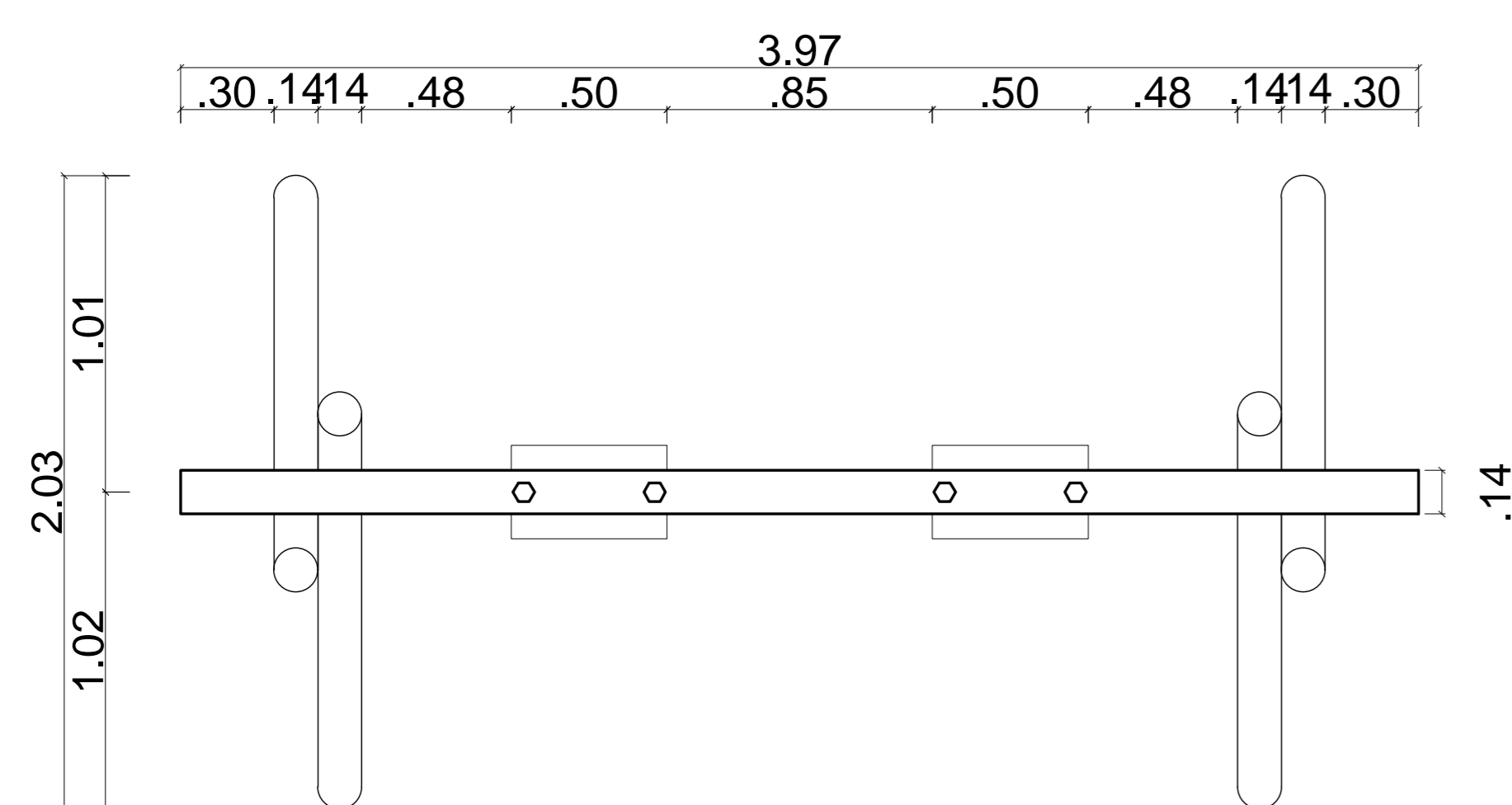
PLANTA BAIXA DA GANGORRA  
esc 1:20



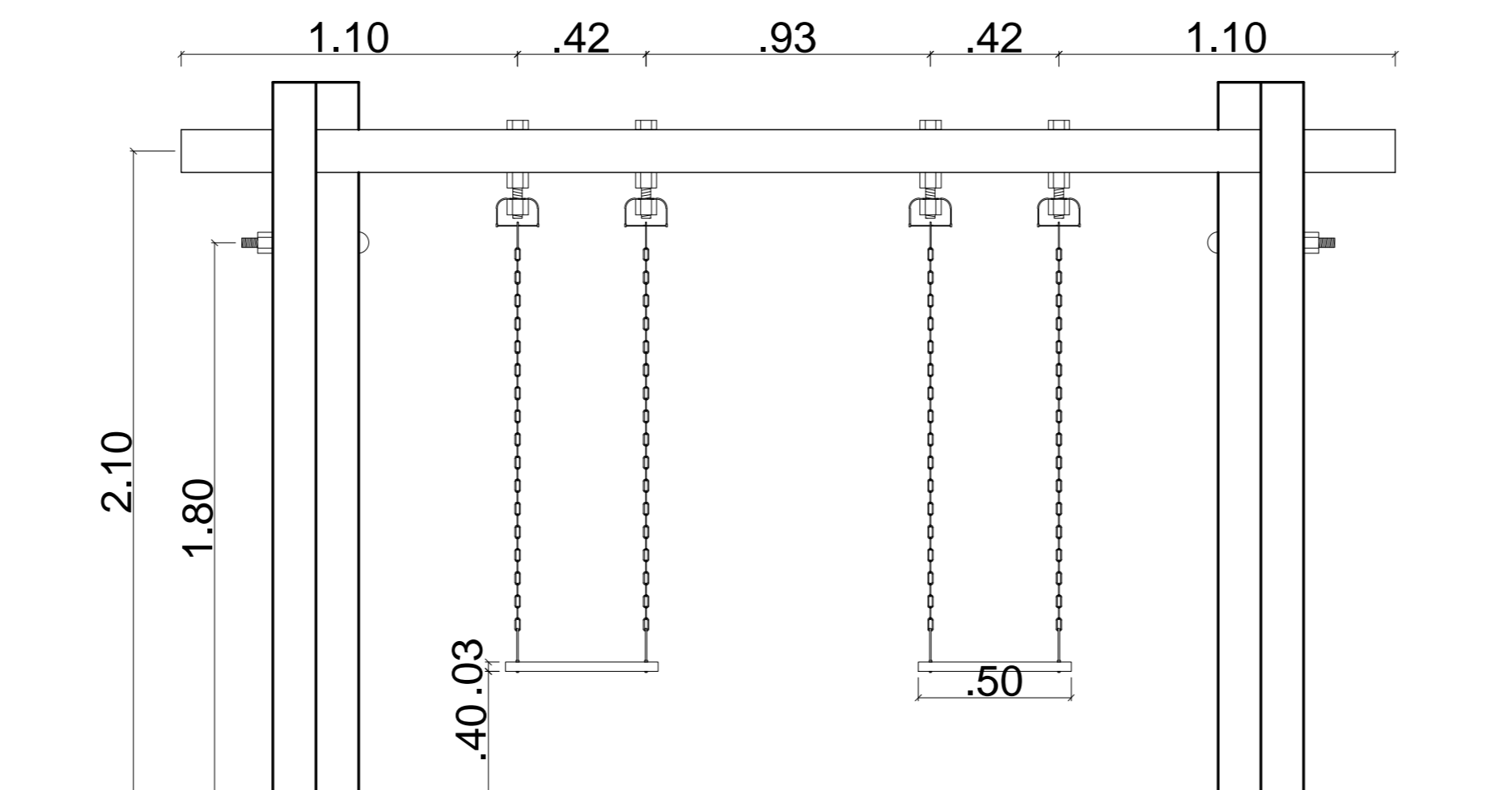
VISTA LATERAL DA GANGORRA  
esc 1:20



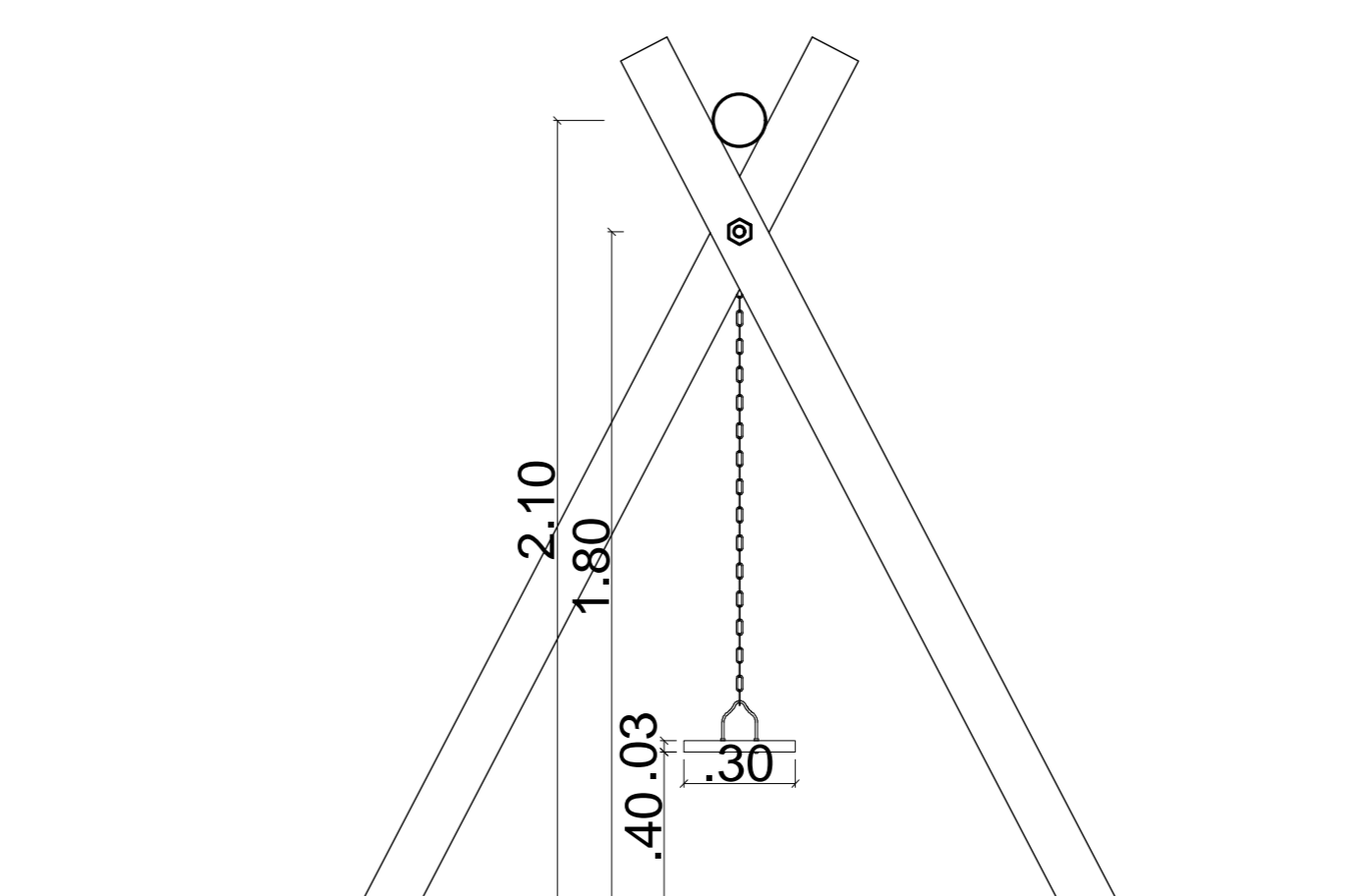
VISTA FRONTAL DA GANGORRA  
esc 1:20



PLANTA BAIXA DO BALANÇO DUPLO  
esc 1:20



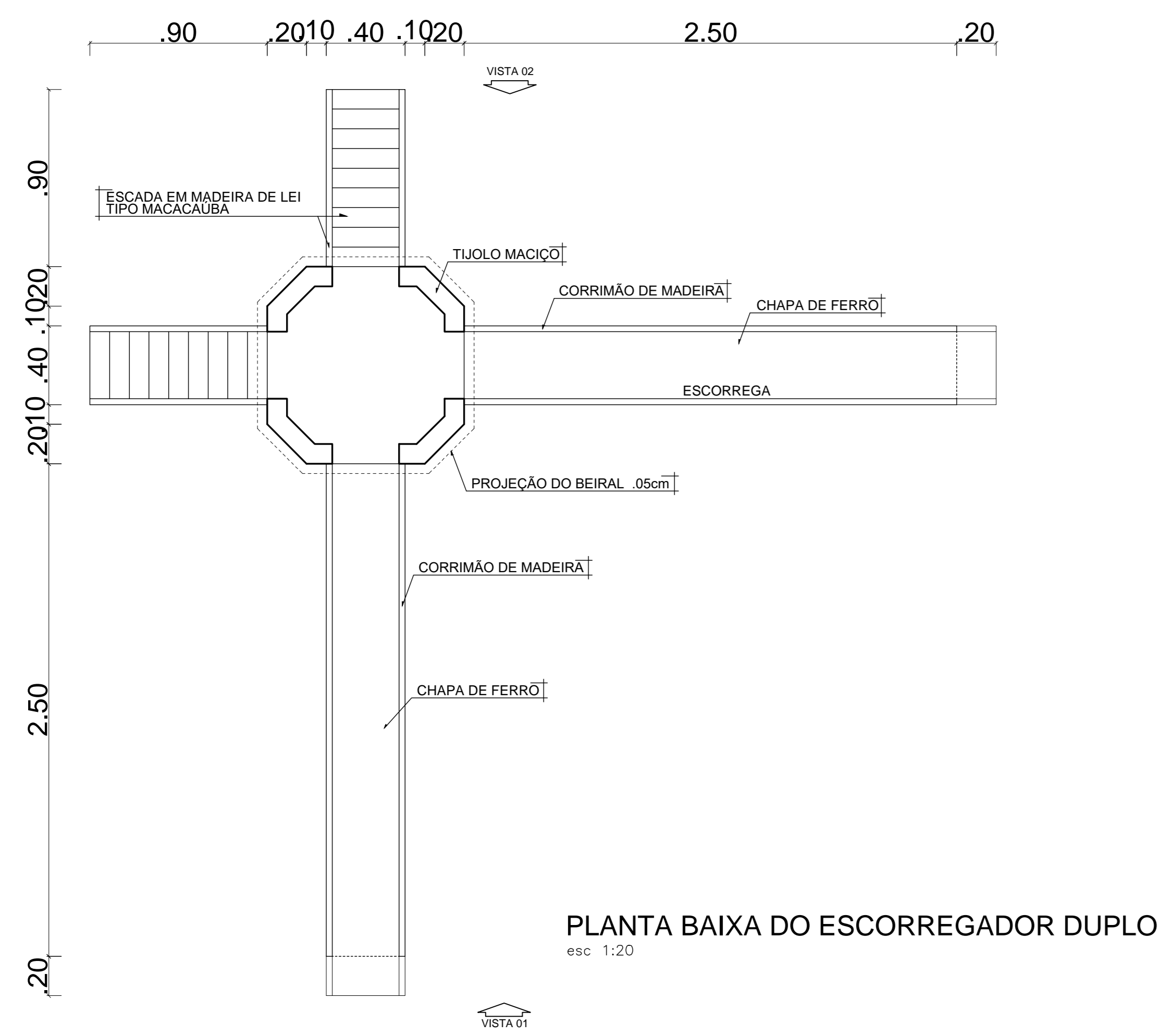
VISTA FRONTAL DO BALANÇO DUPLO  
esc 1:20



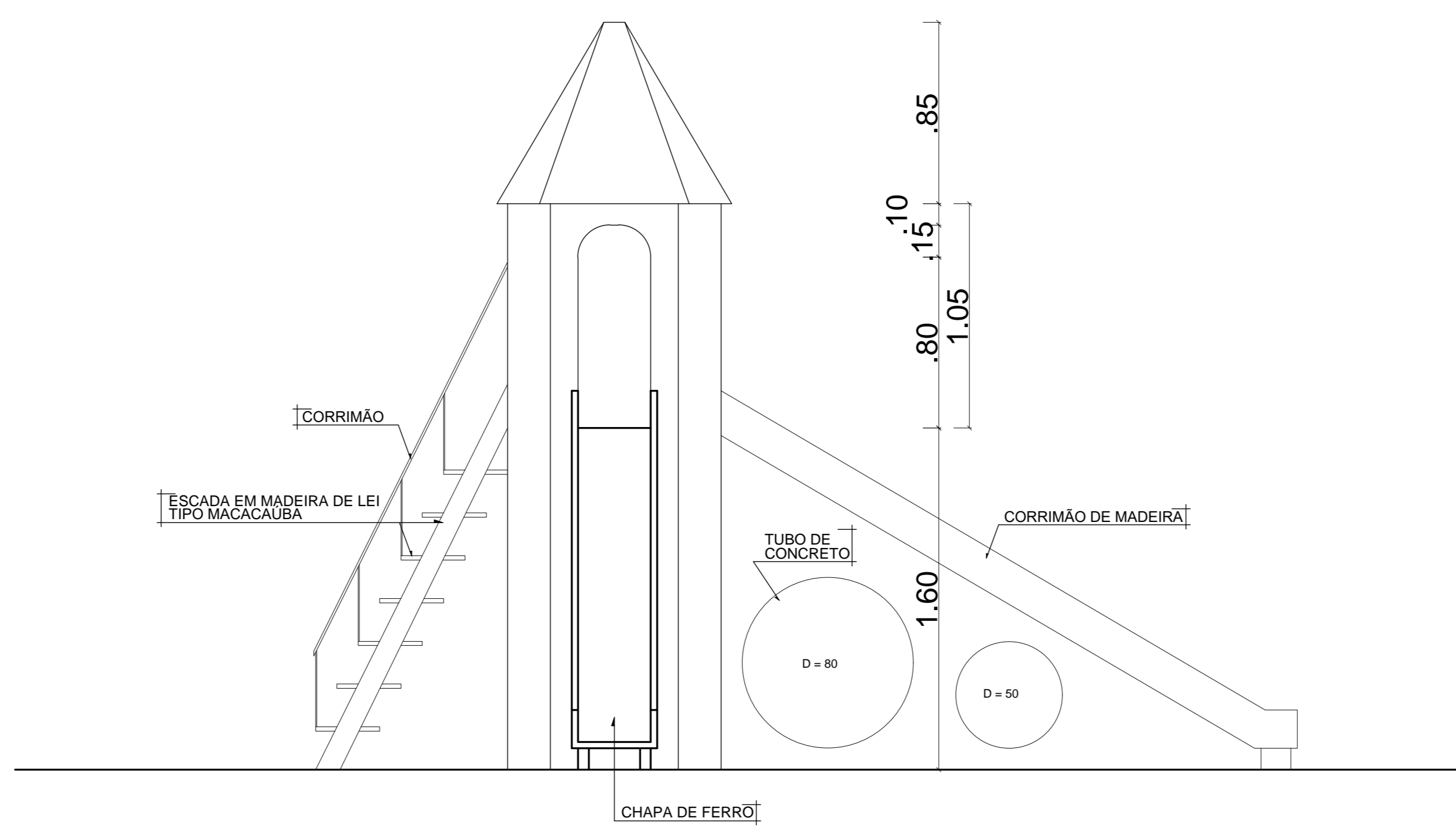
VISTA LATERAL DO BALANÇO DUPLO  
esc 1:20

<b>UNIVERSIDADE FEDERAL DO AMAPÁ</b>			
CURSO DE BACHARELADO EM ARQUITETURA E URBANISMO			
TRABALHO DE CONCLUSÃO DE CURSO			
ACADÊMICO:		AUBÉRICO CARDOSO RODRIGUES	
TÍTULO:		ARQUITETURA	
REVITALIZAÇÃO URBANA: PROPOSTA PARA A PRAÇA BARÃO DO RIO BRANCO			
BRINQUEDOS DO PLAYGROUND			
ÁREA DO TERRENO:	20.556,81m <sup>2</sup>	ESCALA:	1/20
ÁREA DE CONSTRUÇÃO:	20.556,81m <sup>2</sup>	LOCAL:	UNIFAP Macapá - AP
DATA:			Fevereiro/2018
NÚMERO:			03 - 07

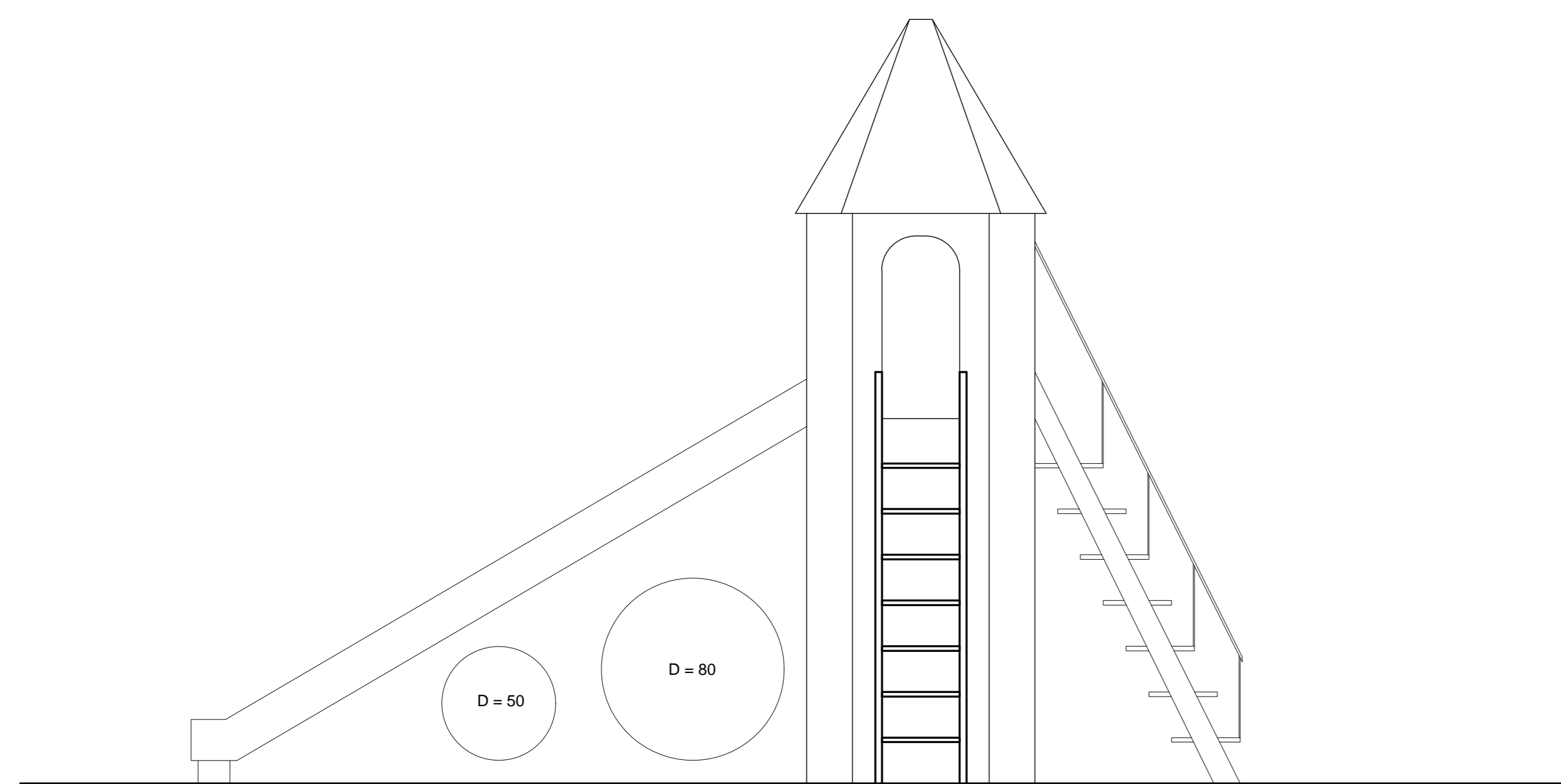




PLANTA BAIXA DO ESCORREGADOR DUPLO  
esc 1:20

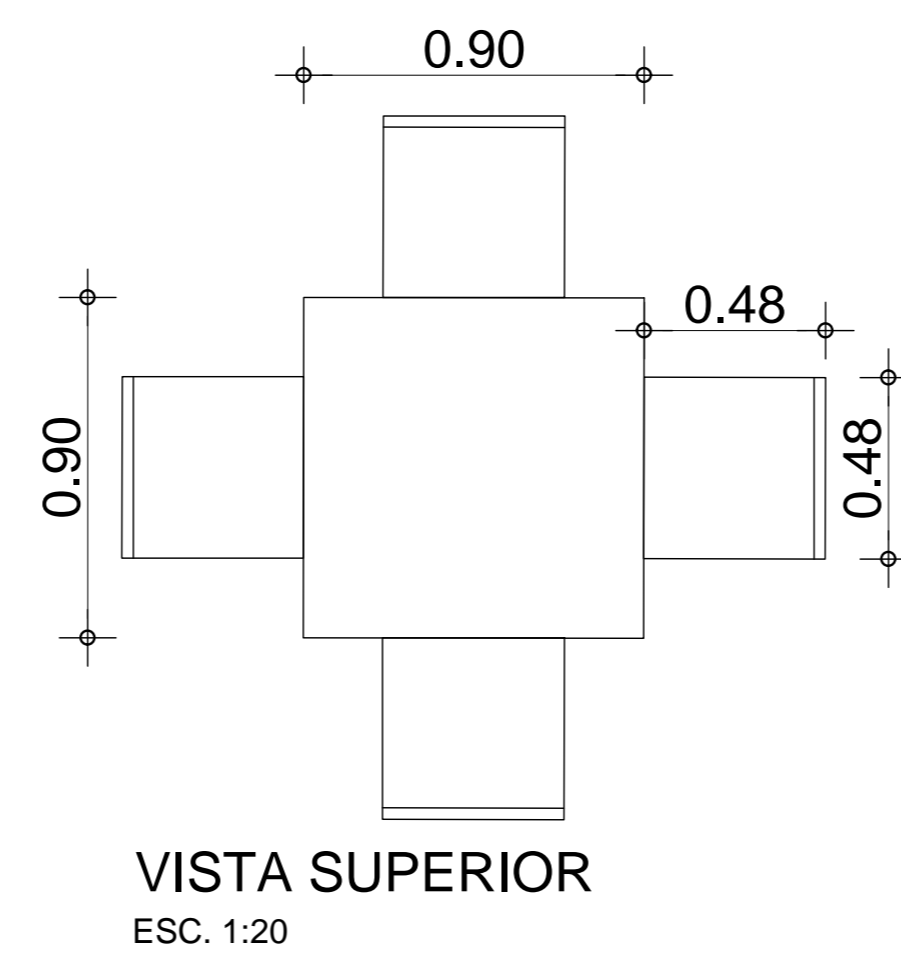


VISTA 01 DO ESCORREGADOR DUPLO  
esc 1:20

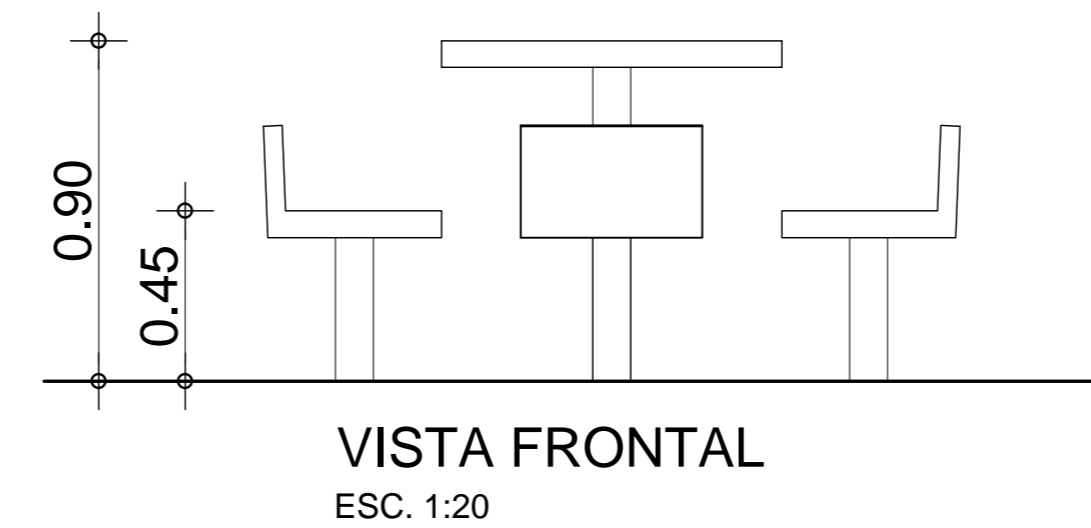


VISTA 02 DO ESCORREGADOR DUPLO  
esc 1:20

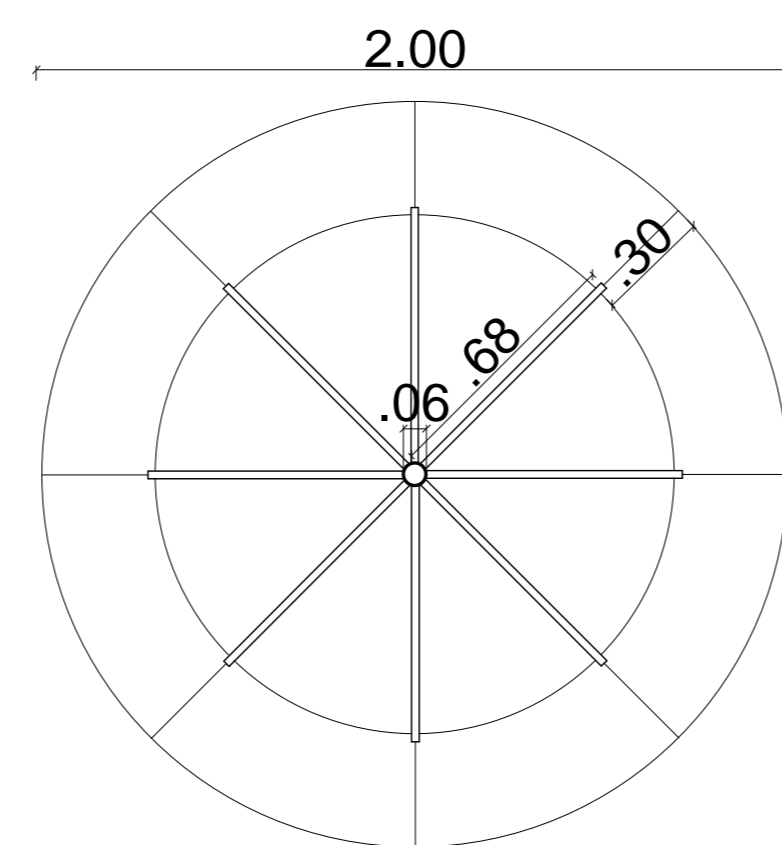
MESA DE JOGOS



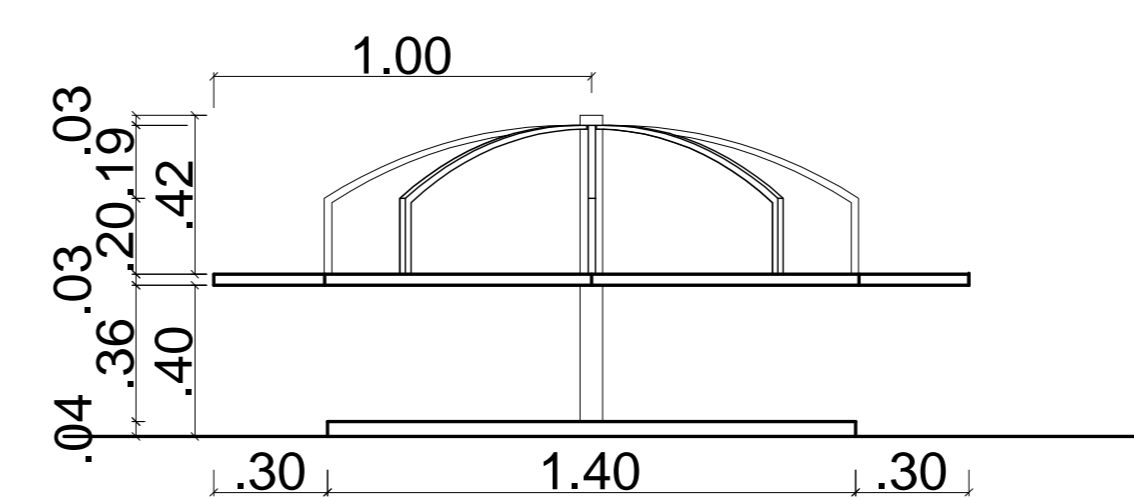
VISTA SUPERIOR  
ESC. 1:20



VISTA FRONTAL  
ESC. 1:20

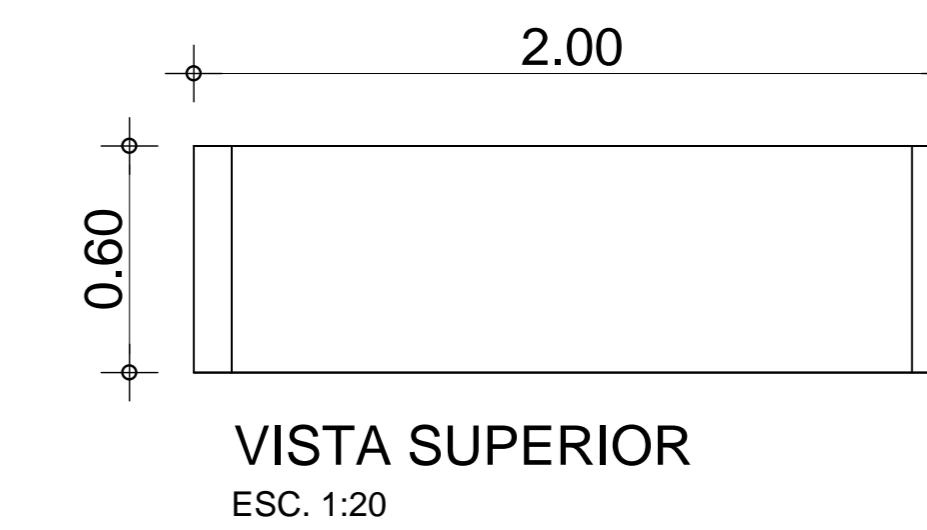


PLANTA BAIXA DO CARROSSEL  
esc 1:20

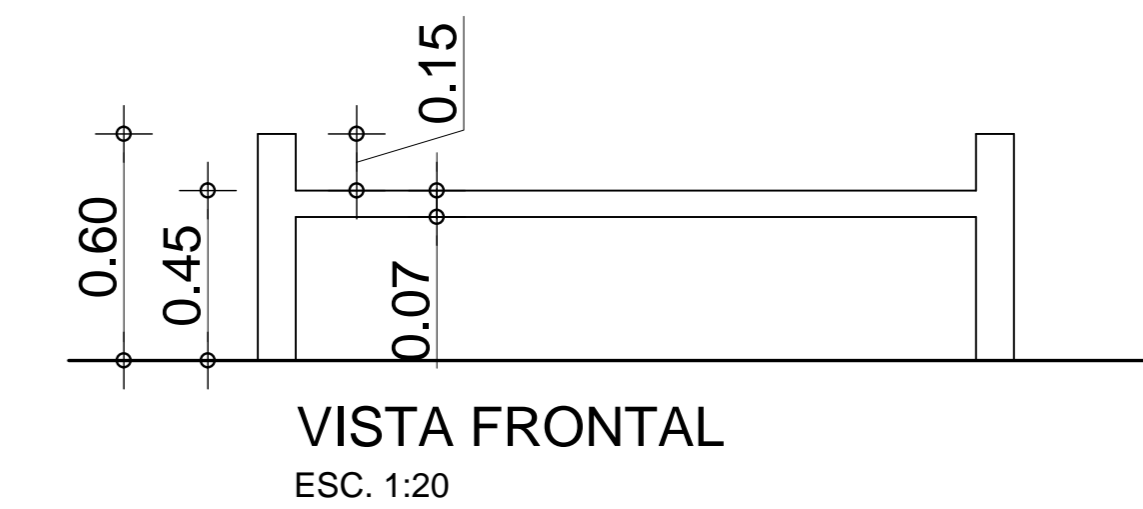


VISTA FRONTAL DO CARROSSEL  
esc 1:20

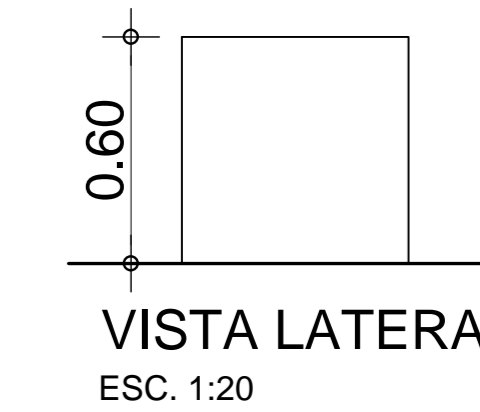
BANCO (Modelo 1)



VISTA SUPERIOR  
ESC. 1:20

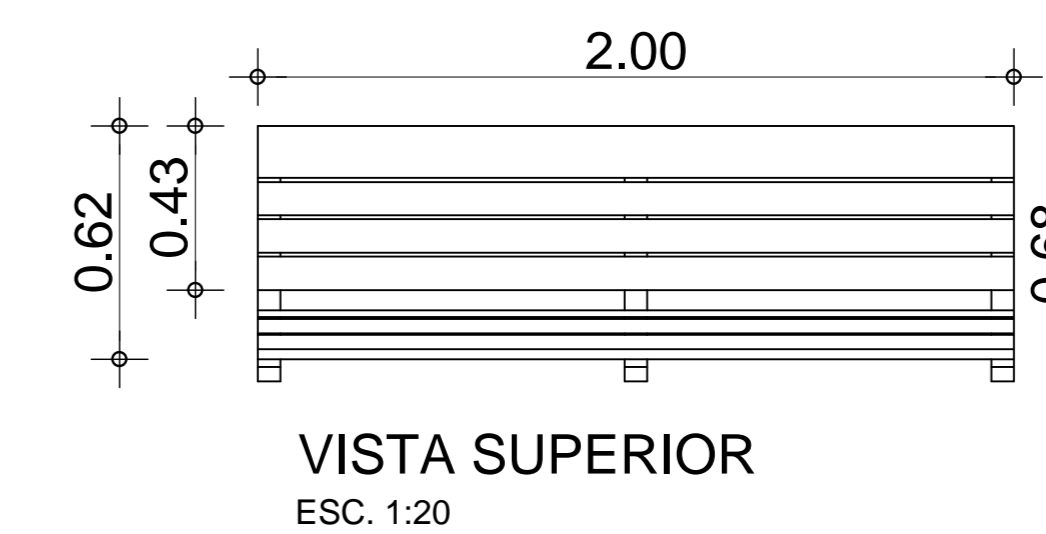


VISTA FRONTAL  
ESC. 1:20

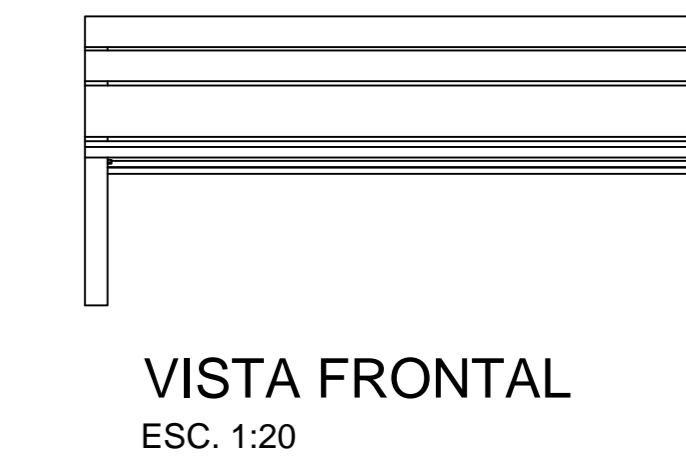


VISTA LATERAL  
ESC. 1:20

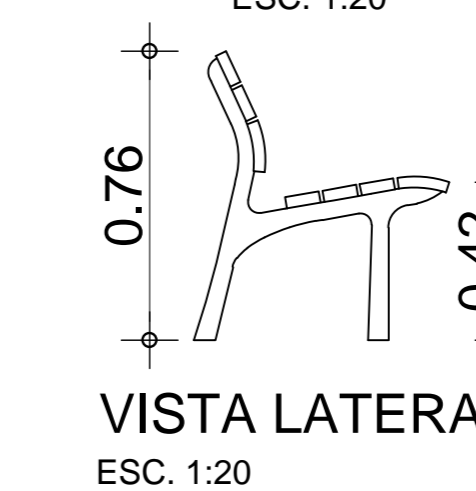
BANCO (Modelo 2)



VISTA SUPERIOR  
ESC. 1:20

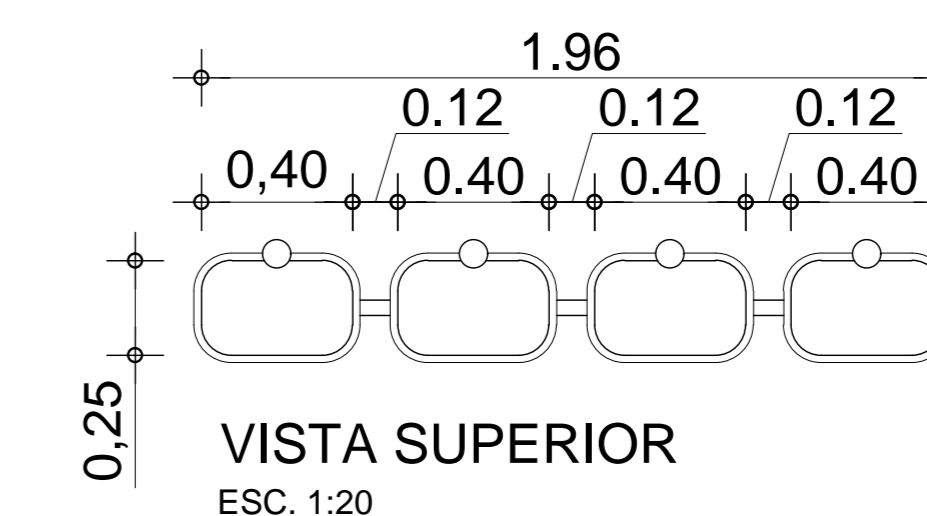


VISTA FRONTAL  
ESC. 1:20

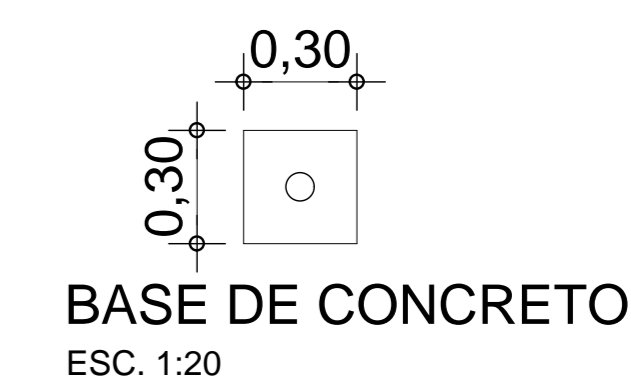


VISTA LATERAL  
ESC. 1:20

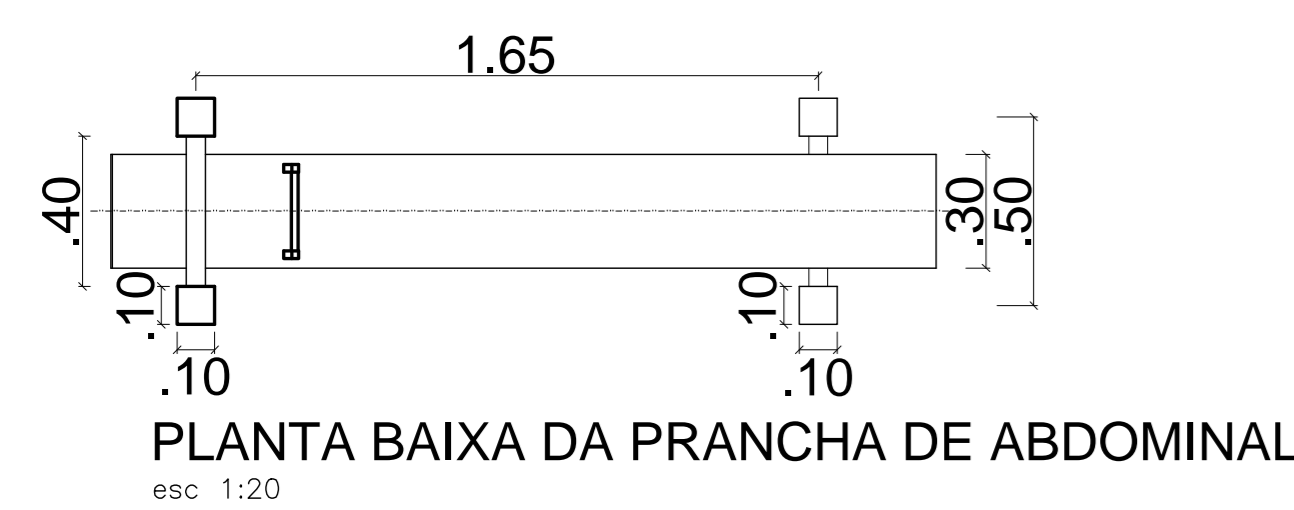
LIXEIRAS SELETIVAS



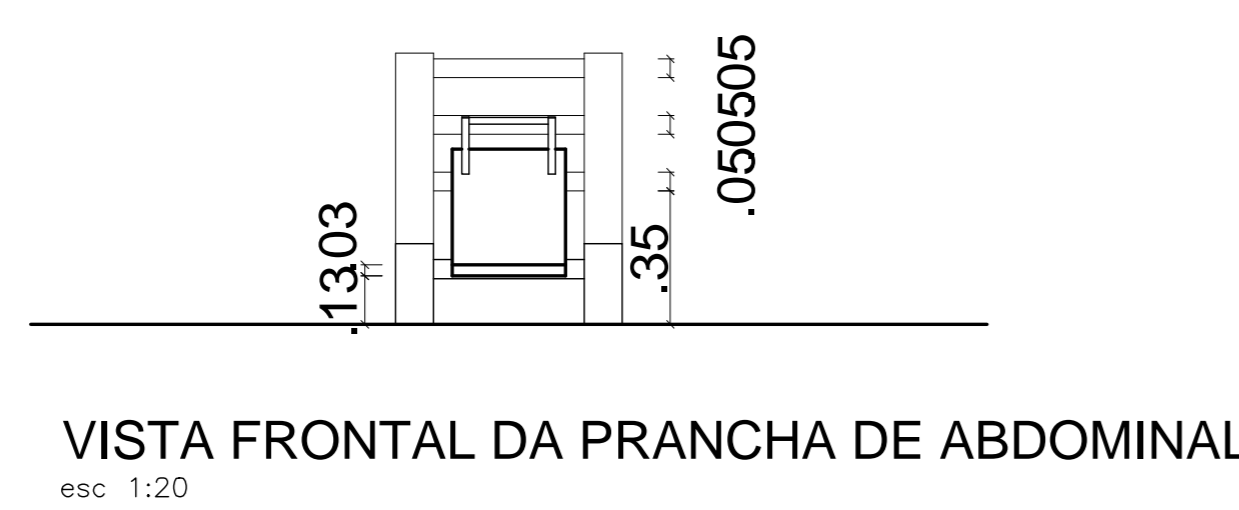
VISTA SUPERIOR  
ESC. 1:20



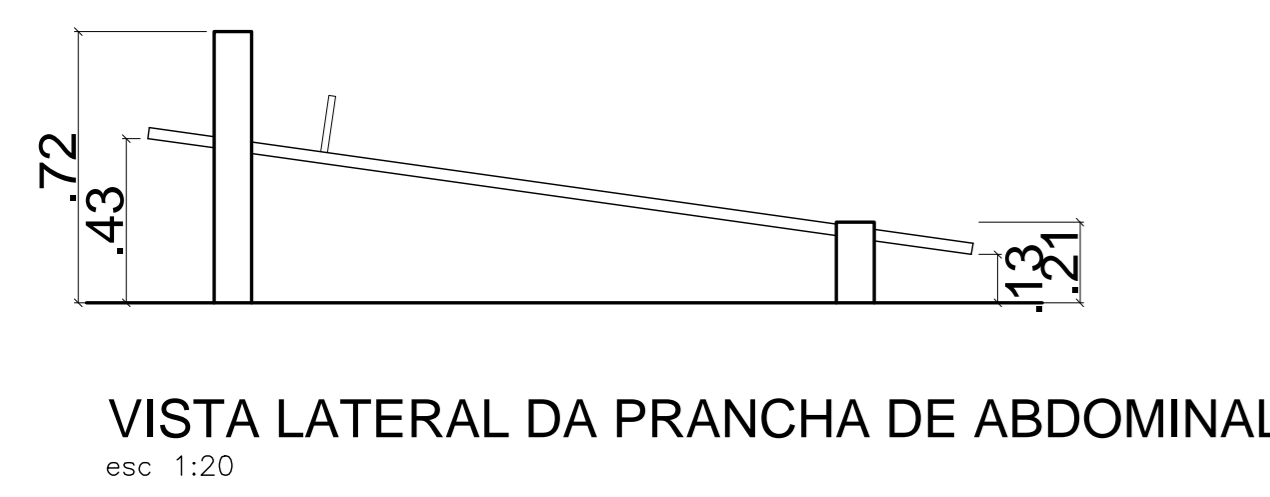
BASE DE CONCRETO  
ESC. 1:20



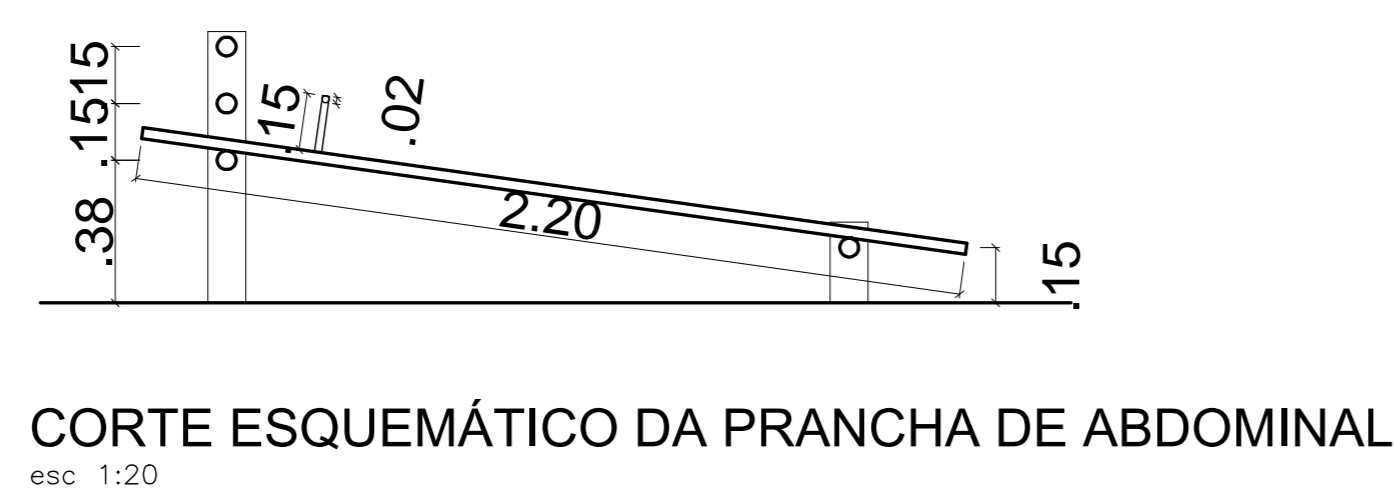
PLANTA BAIXA DA PRANCHA DE ABDOMINAL  
esc 1:20



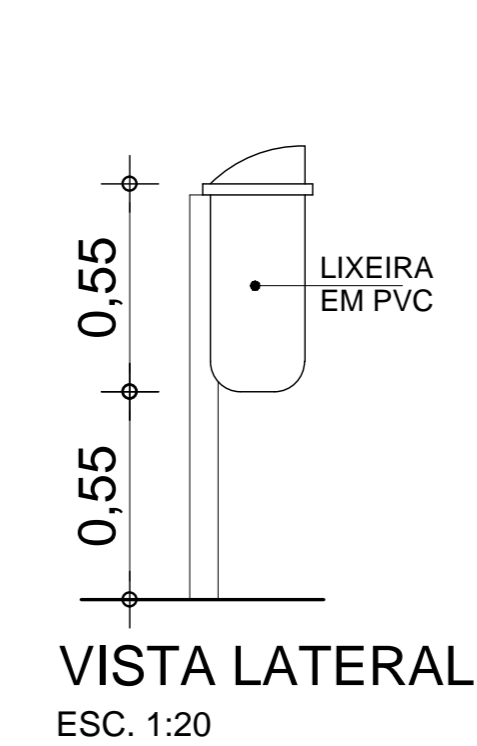
VISTA FRONTAL DA PRANCHA DE ABDOMINAL  
esc 1:20



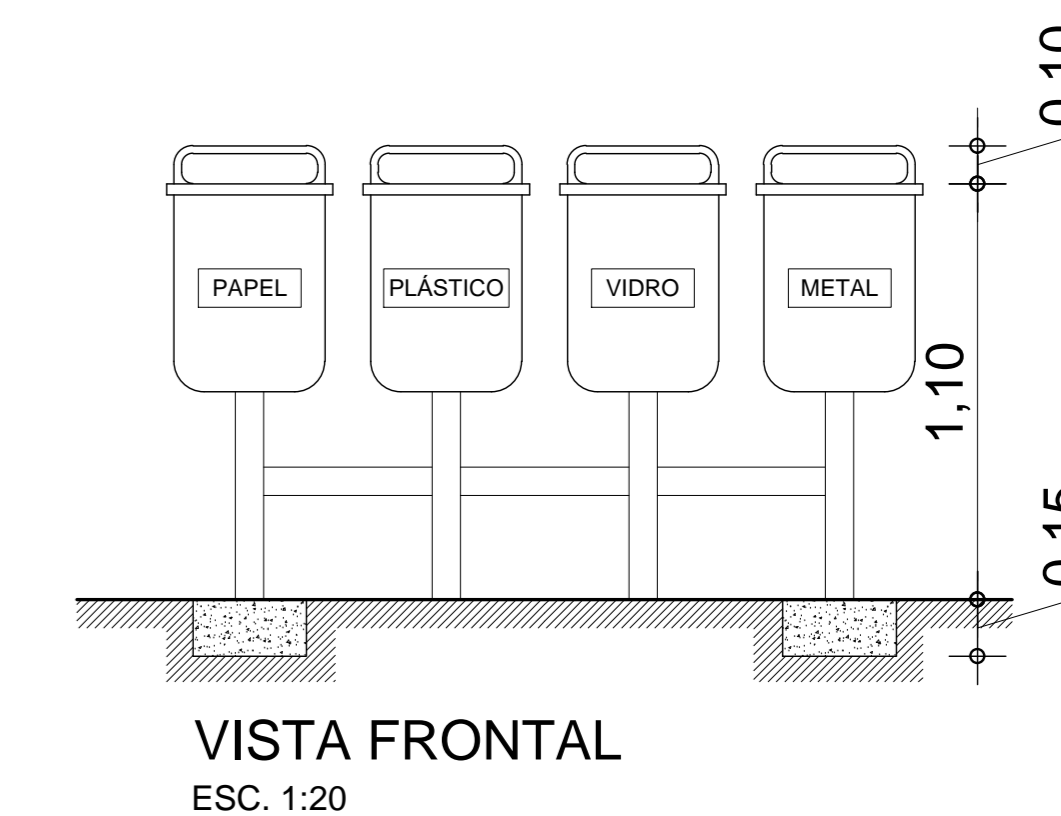
VISTA LATERAL DA PRANCHA DE ABDOMINAL  
esc 1:20



CORTE ESQUEMÁTICO DA PRANCHA DE ABDOMINAL  
esc 1:20



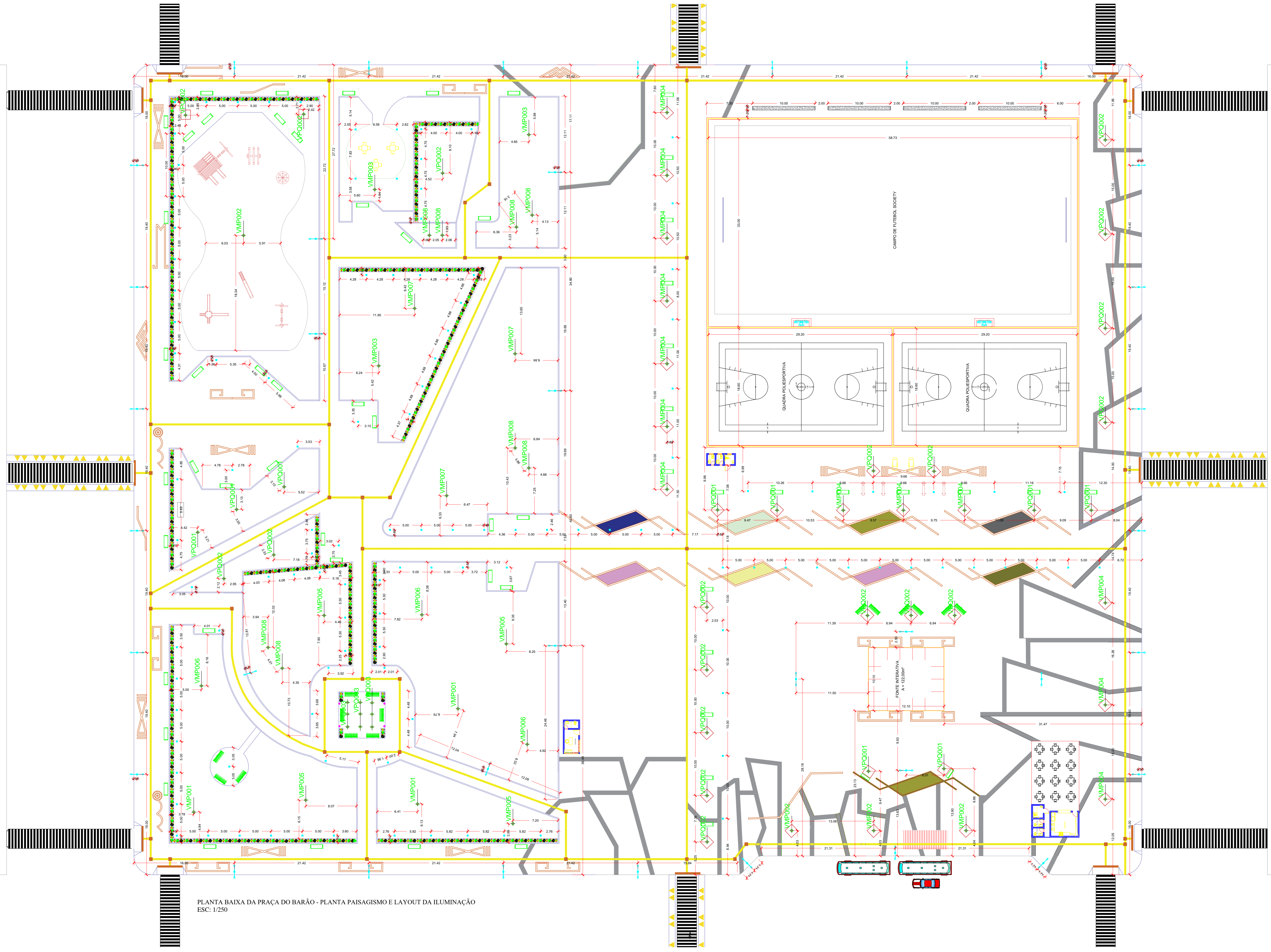
VISTA LATERAL  
ESC. 1:20



VISTA FRONTAL  
ESC. 1:20

<b>UNIVERSIDADE FEDERAL DO AMAPÁ</b> CURSO DE BACHARELADO EM ARQUITETURA E URBANISMO			
TRABALHO DE CONCLUSÃO DE CURSO			
ACADÊMICO:		AUBÉRICO CARDOSO RODRIGUES	
TÍTULO:		REVITALIZAÇÃO URBANA: PROPOSTA PARA A PRAÇA BARÃO DO RIO BRANCO	
DISCIPLINA:		ARQUITETURA	
TÍTULO:		BRINQUEDOS E MOBILIÁRIO GERAL	
ÁREA DO TERRENO:	ÁREA:	ESCALA:	DATA:
20.556,81m <sup>2</sup>	20.556,81m <sup>2</sup>	1/20	Fevereiro/2018
ÁREA DE CONSTRUÇÃO:	LOCAL:	PROFESSOR:	PROFESSOR:
20.556,81m <sup>2</sup>	UNIFAP Macapá - AP		





PLANTA BAIXA DA PRAÇA DO BARÃO - PLANTA PAISAGISMO E LAYOUT DA ILUMINAÇÃO  
ESC: 1/250

TABELA DE ESPÉCIES VEGETAIS				
VEGETAÇÃO ARBOREA - Médio a Grande Porte				01
ÍTEM	SIMBOLOGIA	CÓDIGO	NOME CIENTÍFICO	NOME POPULAR
01		VMP001	<i>Anacardium occidentale</i>	Mangueira
02		VMP002	<i>Licania tomentosa</i>	Oitzeiro
03		VMP003	<i>Andira inermis</i>	Morcegueira
04		VMP004	<i>Lophantera lactescens</i>	Chuva de Ouro
05		VMP005	<i>Tabebuia ochracea</i>	Ipê Amarelo
06		VMP006	<i>Tabebuia impetiginosa</i>	Ipê Roxo
07		VMP007	<i>Sapindus saponaria</i>	Saboneteira
08		VMP008	<i>Euterpe oleracea</i>	Açaizeiro
VEGETAÇÃO ARBOREA - Pequeno Porte				02
ÍTEM	SIMBOLOGIA	CÓDIGO	NOME CIENTÍFICO	NOME POPULAR
09		VPQ001	<i>Tecoma stans</i>	Ipê-de-Jardim
10		VPQ002	<i>Bauhinia variegata</i>	Pata de Vaca
11		VPQ003	<i>Ipomoea horstii</i>	Hipoméia-Rubra
VEGETAÇÃO ARBUSTIVA - Florada				03
ÍTEM	SIMBOLOGIA	CÓDIGO	NOME CIENTÍFICO	NOME POPULAR
12		VAF001	<i>Portulaca grandiflora</i>	Onze Horas
13		VAF002	<i>Ixora coccinea</i>	Ixora-Compacta
14		VAF003	<i>Duranta erecta</i>	Duranta
15		VAF004	<i>Allamanda cathartica</i>	Alamanda Amarela
ILUMINAÇÃO - POSTES - SEM ESCALA				04
ÍTEM	SIMBOLOGIA			
	PLANTA BAIXA	VISTA		
01				
02				
03				

ARBORIZAÇÃO DE MÉDIO A GRANDE PORTE				ARBORIZAÇÃO DE PEQUENO PORTE			VEGETAÇÃO ARBUSTIVA E FLORADA		CANTEIROS DE FLORES
VMP001	VMP002	VMP003	VMP004	VPQ001	VPQ002	VAF001	VAF002	<p>DETALHE DE DISPOSIÇÃO DOS ARBUSTOS E FLORES NOS CANTEIROS ESC: 1/20</p>	
VMP005	VMP006	VMP007	VMP008	VPQ003	VAF003	VAF004			



**UNIVERSIDADE FEDERAL DO AMAPÁ**  
CURSO DE BACHARELADO EM ARQUITETURA E URBANISMO  
TRABALHO DE CONCLUSÃO DE CURSO

ACADÊMICO: AUBÉRICO CARDOSO RODRIGUES

PROFESSOR: REVITALIZAÇÃO URBANA: PROPOSTA PARA A PRAÇA BARÃO DO RIO BRANCO

PROFESSOR: PAISAGISMO E LAYOUT DA ILUMINAÇÃO

ÁREA DO TERRENO: 20.556,81m²

ÁREA DE CONSTRUÇÃO: 20.556,81m²

PROJETO: ARQUITETURA

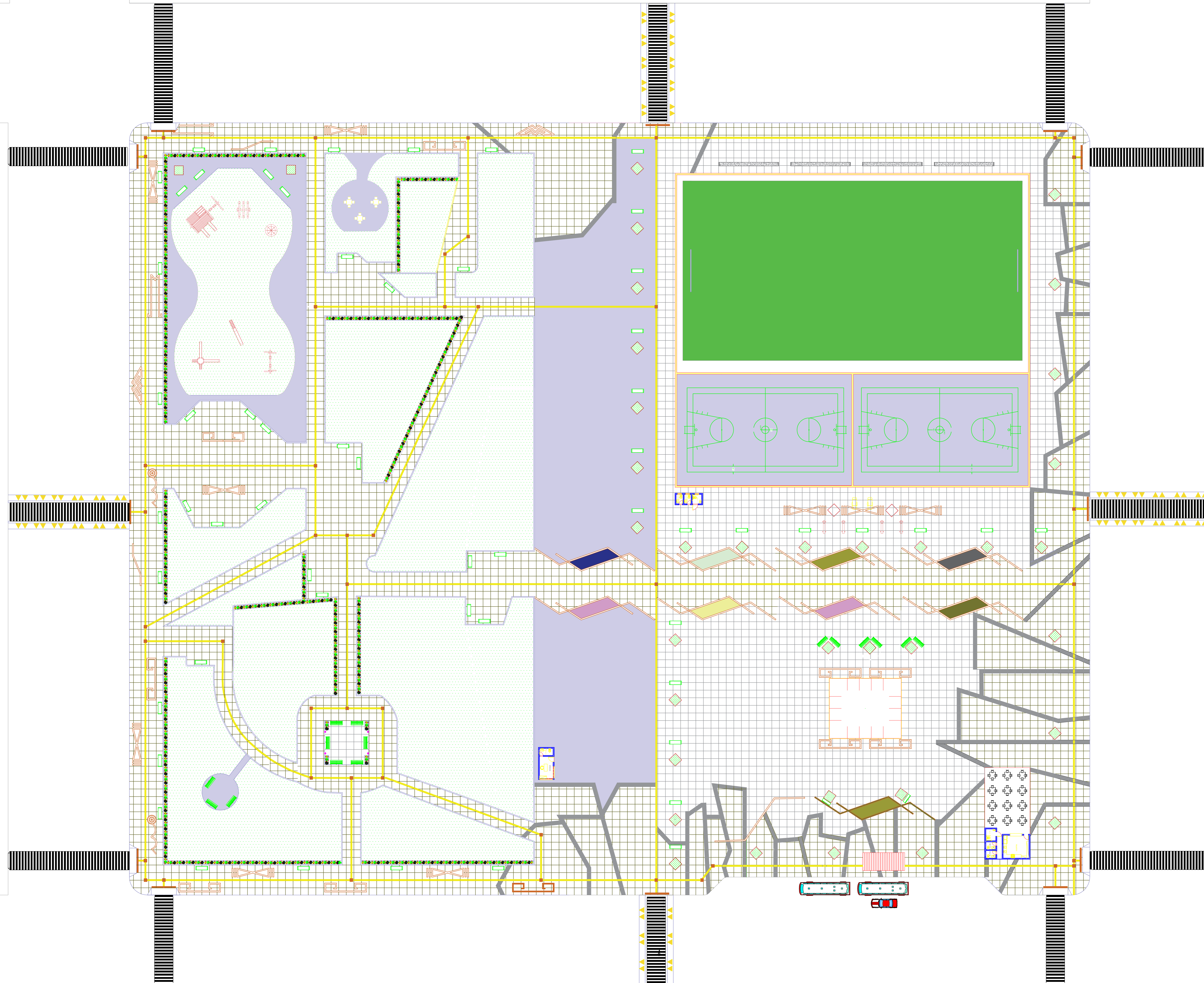
DATA: Fevereiro/2018

LOCAL: UNIFAP Macapá - AP

PROJETO Nº: 05 - 07



PAGINAÇÃO DE PISO E FORRAÇÃO				
ÍTEM	SIMBOLOGIA	CÓDIGO	NOME CIENTÍFICO	NOME POPULAR
01		PSO001	-	Bloco Intertravado 60cmx60cmx8cm Cor Amarelo Ouro
02		PSO002	-	Bloco Intertravado 60cmx60cmx8cm Cor Cimento Nat.
03		PSO003	-	Cimento Nivelado
04		FOR001	-	Gramado Sintético
05		FOR002	<i>Arachis repentes</i>	Grama Amendoim
06		FOR003	<i>Axonopus compressus</i>	Grama São Carlos



PLANTA BAIXA DA PRAÇA DO BARÃO - PAGINAÇÃO DO PISO E FORRAÇÃO  
ESC: 1/250

PISO E FORRAÇÃO

PSO001 e PSO002	PSO003	FOR001	FOR002	FOR003	DESENHOS DA ARTE INDIGENA (Pintura no chão)

UNIVERSIDADE FEDERAL DO AMAPÁ			
CURSO DE BACHARELADO EM ARQUITETURA E URBANISMO			
TRABALHO DE CONCLUSÃO DE CURSO			
ACADÊMICO:	AUBÉRICO CARDOSO RODRIGUES		
PROFESSOR:	ARQUITETURA		
REVITALIZAÇÃO URBANA: PROPOSTA PARA A PRAÇA BARÃO DO RIO BRANCO			
PAGINAÇÃO DE PISO E FORRAÇÃO			
ÁREA DO TERRENO:	20.556,81m²	PROVA:	INDICADA
DATA DE ENTREGA:	20.556,81m²	LOCAL:	UNIFAP Macapá - AP
			FEVREIRO/2018
			06 - 07



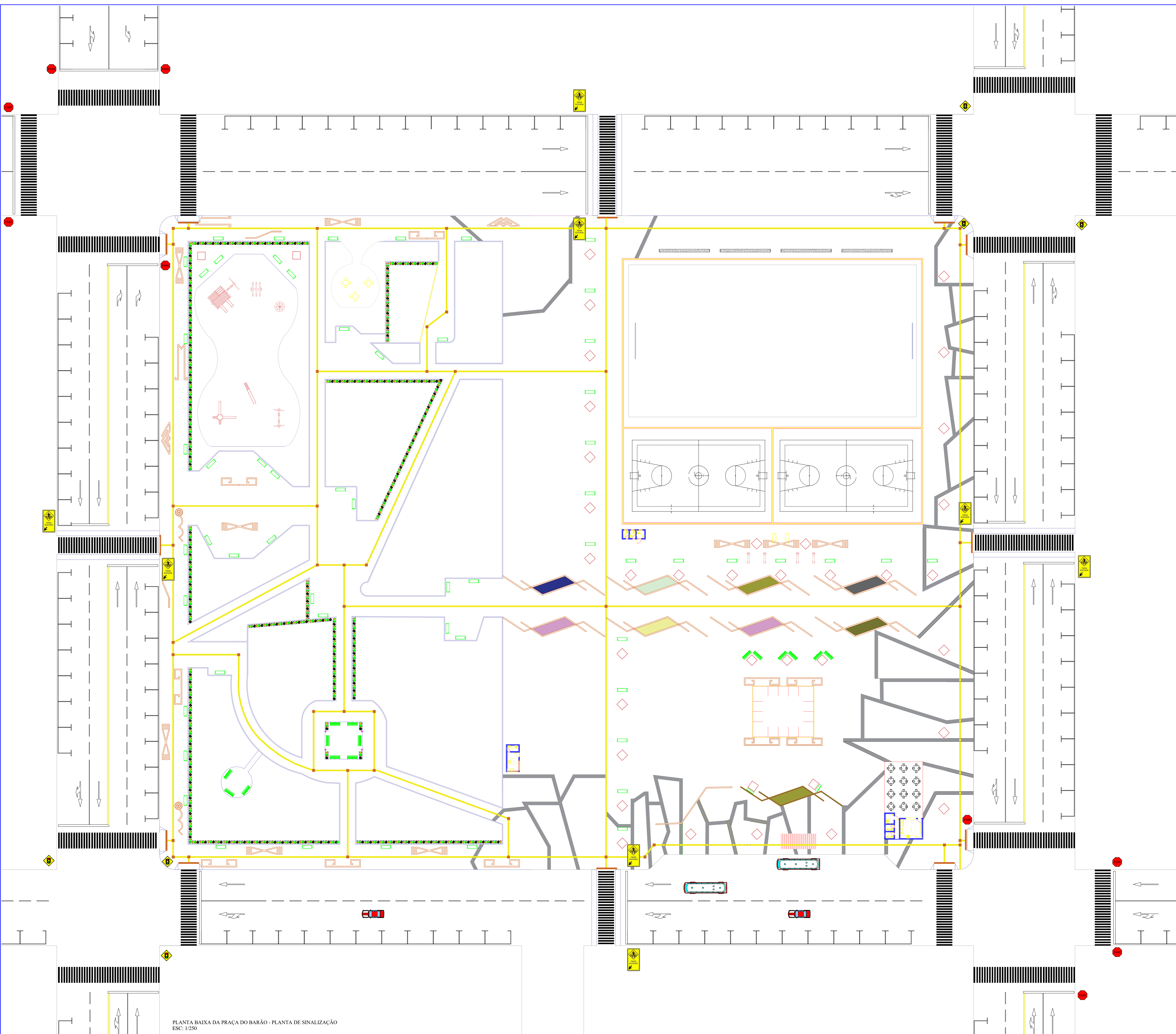
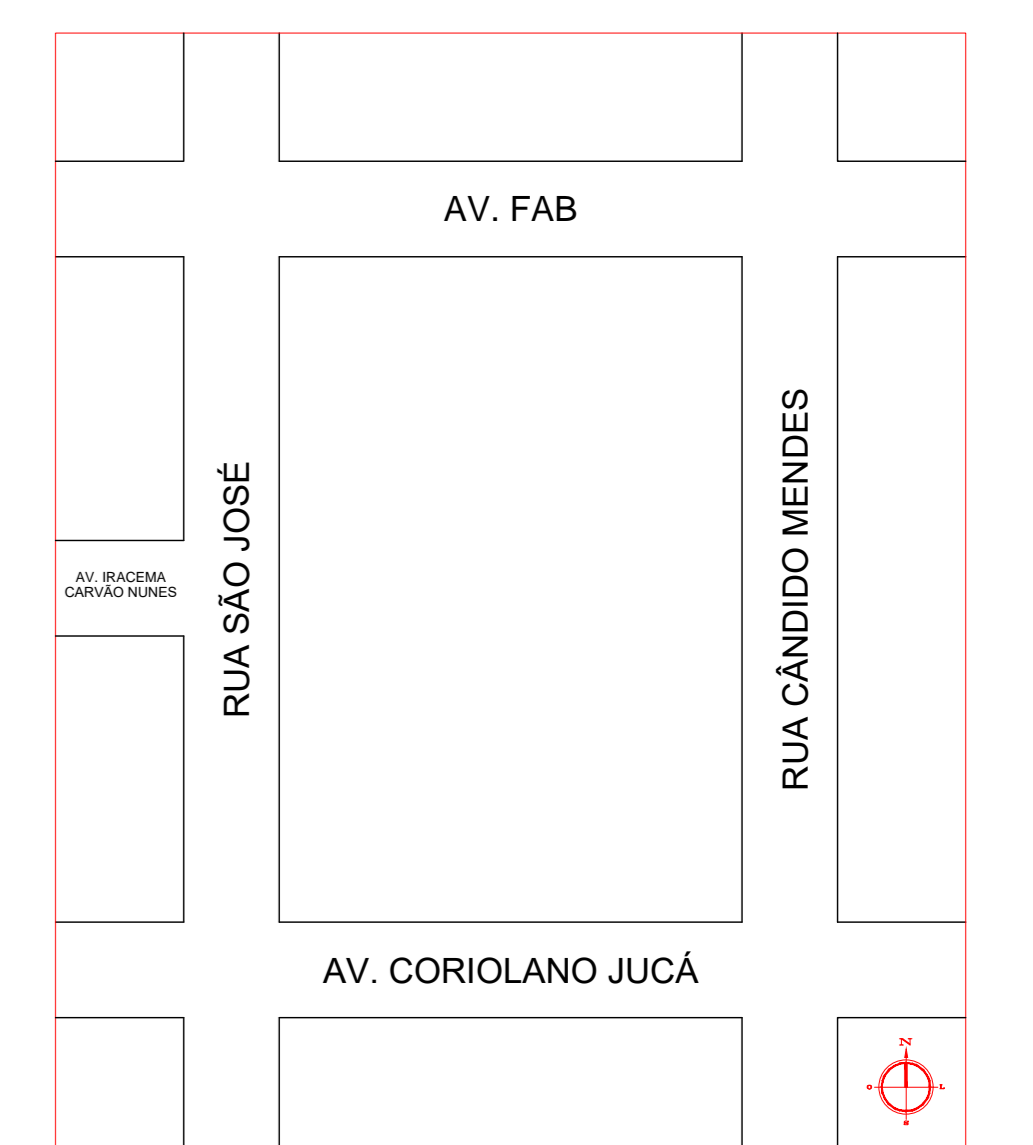


TABELA DE SINALIZAÇÃO		
SINALIZAÇÃO HORIZONTAL		
ÍTEM	SIMBOLOGIA	DESCRIÇÃO
01		SEMENTE SEGUIR EM FRENTE
02		SEGUIR EM FRENTE OU VIRAR À (Esquerda ou Direita)
03		SOMENTE VIRAR À (Esquerda ou Direita)
04		DUPLA FAIXA AMARELA CONTÍNUA Divisão das Vias de Tráfego em Sentido Oposto
05		FAIXA BRANCA INTERROMPIDA Divisão das Vias de Tráfego em Mesmo Sentido
SINALIZAÇÃO VERTICAL		
ÍTEM	SIMBOLOGIA	DESCRIÇÃO
06		FAIXA ELEVADA À FRENTE
07		SEMÁFORO
08		PARADA OBRIGATORIA



PLANTA SITUAÇÃO SEM ESCALA

PLANTA BAIXA DA PRAÇA DO BARÃO - PLANTA DE SINALIZAÇÃO  
ESC: 1/250

**UNIVERSIDADE FEDERAL DO AMAPÁ**  
CURSO DE BACHARELADO EM ARQUITETURA E URBANISMO  
TRABALHO DE CONCLUSÃO DE CURSO

ACADÊMICO: AUBÉRICO CARDOSO RODRIGUES

PROFESSOR: **ARQUITETURA**

TÍTULO: REVITALIZAÇÃO URBANA: PROPOSTA PARA A PRAÇA BARÃO DO RIO BRANCO	PROFESSOR: ARQUITETURA
ÁREA DO TERRENO: 20.556,81m²	INDICADA: Fevereiro/2018
ÁREA DE CONSTRUÇÃO: 20.556,81m²	LOCAL: UNIFAP Macapá - AP

**07 - 07**